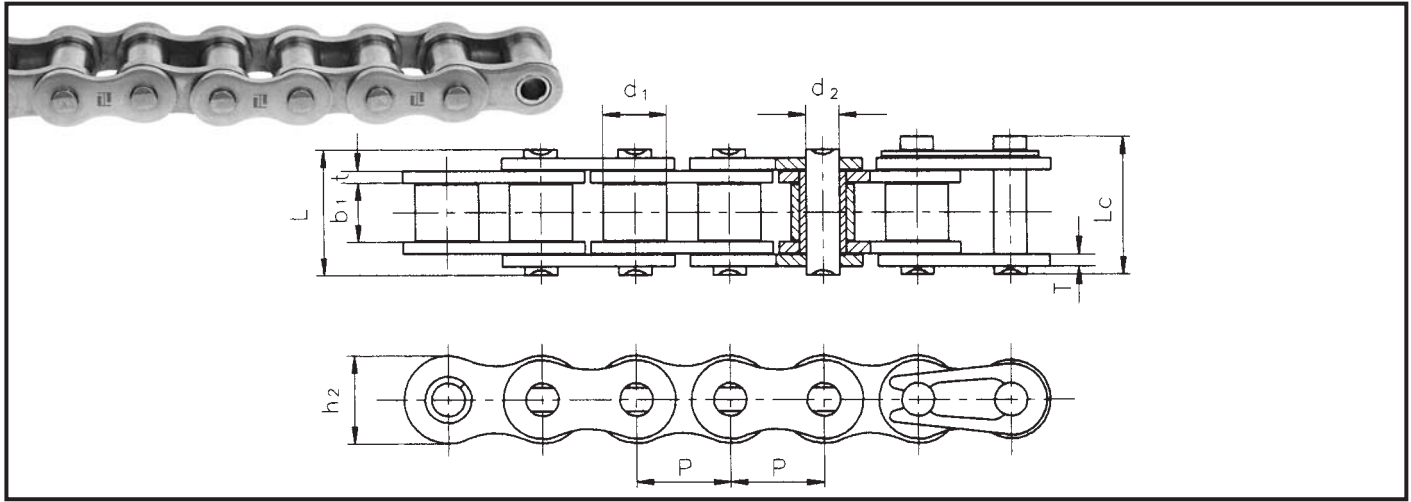


CADENAS DE ACERO INOXIDABLE (SERIE ASA-ISO)

STAINLESS STEEL CHAINS (ASA-ISO SERIES)

CHAÎNES EN ACIER INOXYDABLE (SÉRIES ASA-ISO)

Las cadenas de acero inoxidable son apropiadas para trabajar en entornos corrosivos, con alimentos, con productos químicos, con productos farmacéuticos, etc. También son adecuadas para trabajos con altas o bajas temperaturas.
 Stainless steel chains are suitable for corrosive conditions involving food, chemicals pharmaceuticals, etc. Also suitable for high and low temperature conditions.
 Les chaînes en acier inoxydable sont appropriées pour des conditions corrosives comprenant des aliments, des produits chimiques, des produits pharmaceutiques, etc. Elles conviennent aussi pour des conditions de hautes et de basses températures.



Nº Cadena	Paso	Diámetro del rodillo	Longitud entre las placas interiores	Diámetro del pasador	Longitud del pasador	Profundidad de la placa interior	Grosor de la placa	Resistencia max. a la tracción	Resistencia media a la tracción	Peso por metro	
Chain No.	Pitch	Roller diameter	Width between inner plates	Pin diameter	Pin length	Inner plate depth	Plate thickness	Ultimate tensile strength	Average tensile strength	Weight per meter	
Nº de chaîne	Pas	Diamètre du rouleau	Largeur entre les plaques intérieures	Diamètre de la goupille	Longueur de la goupille	Profondeur de la plaque intérieure	Épaisseur de plaque	Résistance maximum à la traction	Résistance moyenne à la traction	Poids par mètre	
	P mm	d1 max mm	b1 min mm	d2 max mm	L max mm	Lc max mm	h2 max mm	VT max mm	Q min kN	Qo kN	q kg/m
*35SS	9,525	5,08	4,77	3,58	12,40	13,17	9,00	1,30	5,50	6,60	0,33
40SS	12,70	7,95	7,85	3,96	16,60	17,80	12,00	1,50	9,70	11,60	0,63
50SS	15,875	10,16	9,40	5,08	20,70	22,20	15,09	2,03	15,30	18,50	1,03
60SS	19,05	11,91	12,57	5,94	25,90	27,70	18,00	2,42	21,80	26,40	1,51
80SS	25,40	15,88	15,75	7,92	32,70	35,00	24,00	3,25	38,90	46,60	2,62
100SS	31,75	19,05	18,90	9,53	40,40	44,70	30,00	4,00	59,00	70,20	3,94
#06BSS	9,525	6,35	5,72	3,28	13,15	14,10	8,20	1,30	6,20	7,30	0,41
08BSS	12,70	8,51	7,75	4,45	16,70	18,20	11,80	1,60	12,00	14,30	0,70
10BSS	15,875	10,16	9,65	5,08	19,50	20,90	14,70	1,70	14,50	17,20	0,94
12BSS	19,05	12,07	11,68	5,72	22,50	24,20	16,00	1,85	18,50	22,00	1,16
16BSS	25,40	15,88	17,02	8,28	36,10	37,40	21,00	4,15 / 3,10	40,00	47,60	2,13
20BSS	31,75	19,05	19,56	10,19	41,30	45,00	26,40	4,50 / 3,50	59,00	69,60	3,73

* Cadena con casquillos: d1 en la tabla indica el diámetro exterior del casquillo

* Bushing chains: d1 in the table indicate the external diameter of the bushing

* Chaîne à douilles: d1 dans le tableau indique le diamètre externe de la douille

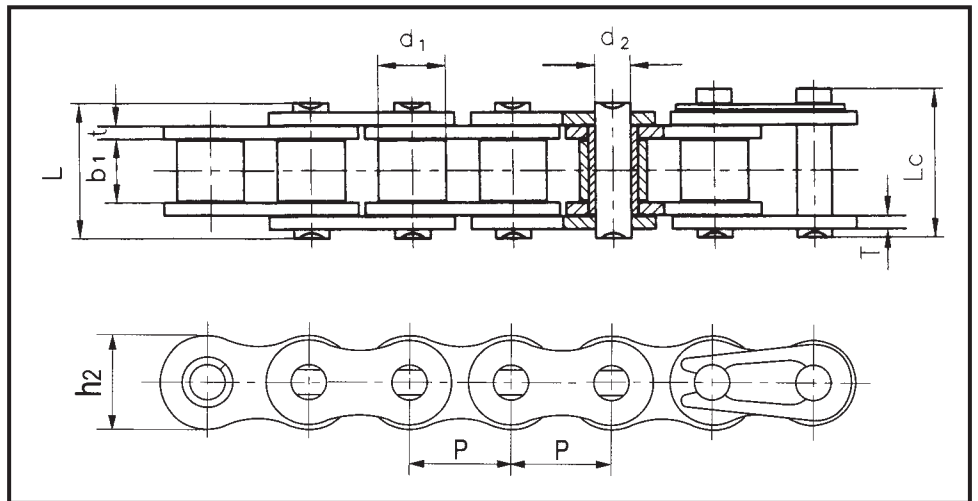
Placas laterales rectas

Straight side plate

Plaques latérales droites

CADENAS NIQUELADAS (SERIES ASA-ISO) NICKEL-PLATED CHAINS (ASA-ISO SERIES) CHAÎNES NICKELÉES (SÉRIES ASA-ISO)

La cadenas niqueladas son apropiadas para trabajos a la intemperie, donde pueden quedar expuestas a la lluvia.
Nickel-plated chains are suitable for outdoor conditions such as exposure to rain.
Les chaînes niquelées sont appropriées pour des conditions d'intempérie, telles que l'exposition à la pluie.



Nº Cadena	Paso	Diámetro del rodillo	Longitud entre las placas interiores	Diámetro del pasador	Longitud del pasador		Profundidad de la placa interior	Grosor de la placa	Resistencia max. a la tracción	Resistencia media a la tracción	Peso por metro
Chain No.	Pitch	Roller diameter	Width between inner plates	Pin diameter	Pin length		Inner plate depth	Plate thickness	Ultimate tensile strength	Average tensile strength	Weight per meter
Nº de chaîne	Pas	Diamètre du rouleau	Largeur entre les plaques intérieures	Diamètre de la goupille	Longueur de la goupille		Profondeur de la plaque intérieure	Épaisseur de plaque	Résistance maximum à la traction	Résistance moyenne à la traction	Poids par mètre
	P mm	d1 max mm	b1 min mm	d2 max mm	L max mm	Lc max mm	h2 max mm	t/T max mm	Q min kN	Qo kN	q kg/m
*25NP	6,35	3,30	3,18	2,31	7,90	8,40	6,00	0,80	3,50	4,40	0,15
*35NP	9,525	5,08	4,77	3,58	12,40	13,17	9,00	1,30	7,90	9,80	0,33
41NP	12,70	7,77	6,25	3,58	13,75	15,00	9,91	1,30	6,67	11,80	0,41
40NP	12,70	7,95	7,85	3,96	16,60	17,80	12,00	1,50	14,10	17,00	0,62
50NP	15,875	10,16	9,40	5,08	20,70	22,20	15,09	2,03	22,20	26,40	1,02
60NP	19,05	11,91	12,57	5,94	25,90	27,70	18,00	2,42	31,80	38,80	1,50
80NP	25,40	15,88	15,75	7,92	32,70	35,00	24,00	3,25	56,70	64,90	2,60
100NP	31,75	19,05	18,90	9,53	40,40	44,70	30,00	4,00	88,50	101,80	3,91
04BNP	6,00	4,00	2,80	1,85	6,80	7,80	5,00	0,60	3,00	3,20	0,11
05BNP	8,00	5,00	3,00	2,31	8,20	8,90	7,10	0,80	5,00	5,80	0,20
#06BNP	9,525	6,35	5,72	3,28	13,15	14,10	8,20	1,30	9,00	10,00	0,41
08BNP	12,70	8,51	7,75	4,45	16,70	18,20	11,80	1,60	18,00	19,30	0,69
10BNP	15,875	10,16	9,65	5,08	19,50	20,90	14,70	1,70	22,40	26,50	0,93
12BNP	19,05	12,07	11,68	5,72	22,50	24,20	16,00	1,85	29,00	32,20	1,15
16BNP	25,40	15,88	17,02	8,28	36,10	37,40	21,00	4,15 / 3,10	60,00	70,50	2,71
20BNP	31,75	19,05	19,56	10,19	41,30	45,00	26,40	4,50 / 3,50	95,00	101,30	3,70

* Cadena con casquillos: d1 en la tabla indica el diámetro exterior del casquillo
* Bushing chains: d1 in the table indicate the external diameter of the bushing
* Chaîne à douilles: d1 dans le tableau indique le diamètre externe de la douille

Placas laterales rectas
Straight side plate
Plaques latérales droites

N.B.: Las cadenas dobles niqueladas están disponibles para todas las medidas a excepción de la cadena 41

Las cadenas niqueladas de transportador con doble paso se pueden obtener previo pedido

Note: Double strand nickel plated chains are available in all sizes except 41 chain

Double pitch nickel plated conveyor chains are available upon request

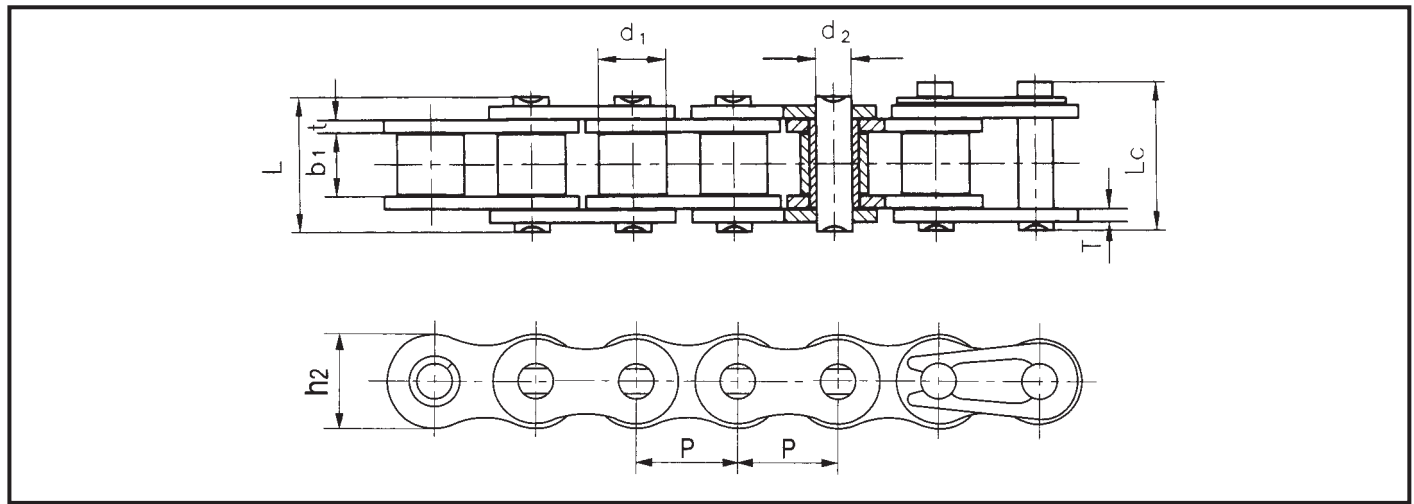
N.B.: Les doubles chaînes niquelées sont disponibles dans toutes les dimensions sauf la chaîne 41

Les chaînes niquelées de transporteur à double pas peuvent être obtenues sur demande

CADENAS ZINCADAS O GALVANIZADAS (SERIES ASA-ISO)

ZINC-PLATED CHAINS (ASA-ISO SERIES)

CHAÎNES ZINGUÉES OU GALVANISÉES (SÉRIES ASA-ISO)



Nº Cadena	Paso	Diámetro del rodillo	Longitud entre las placas interiores	Diámetro del pasador	Longitud del pasador	Profundidad de la placa interior	Grosor de la placa	Resistencia max. a la tracción	Resistencia media a la tracción	Peso por metro	
Chain No.	Pitch	Roller diameter	Width between inner plates	Pin diameter	Pin length	Inner plate depth	Plate thickness	Ultimate tensile strength	Average tensile strength	Weight per meter	
Nº de chaîne	Pas	Diámetro du rouleau	Largeur entre les plaques intérieures	Diámetro de la goupille	Longueur de la goupille	Profondeur de la plaque intérieure	Épaisseur de plaque	Résistance maximum à la traction	Résistance moyenne à la traction	Poids par mètre	
	P mm	d1 max mm	b1 min mm	d2 max mm	L max mm	Lc max mm	h2 max mm	t/T max mm	Q min kN	Qo kN	q kg/m
*25ZP	6,35	3,30	3,18	2,31	7,90	8,40	6,00	0,80	3,50	3,90	0,14
*35ZP	9,525	5,08	4,77	3,58	12,40	13,17	9,00	1,30	7,90	8,70	0,33
41ZP	12,70	7,77	6,25	3,58	13,75	15,00	9,91	1,30	6,67	7,40	0,41
40ZP	12,70	7,95	7,85	3,96	16,60	17,80	12,00	1,50	13,80	15,20	0,62
50ZP	15,875	10,16	9,40	5,08	20,70	22,20	15,09	2,03	21,80	24,00	1,02
60ZP	19,05	11,91	12,57	5,94	25,90	27,70	18,00	2,42	31,10	34,20	1,50
80ZP	25,40	15,88	15,75	7,92	32,70	35,00	24,00	3,25	55,60	61,20	2,60
100ZP	31,75	19,05	18,90	9,53	40,40	44,70	30,00	4,00	86,70	95,40	3,91
04BZP	6,00	4,00	2,80	1,85	6,80	7,80	5,00	0,60	3,00	3,20	0,11
05BZP	8,00	5,00	3,00	2,31	8,20	8,90	7,10	0,80	4,40	5,50	0,20
#06BZP	9,525	6,35	5,72	3,28	13,15	14,10	8,20	1,30	8,90	9,80	0,41
08BZP	12,70	8,51	7,75	4,45	16,70	18,20	11,80	1,60	17,80	19,30	0,69
10BZP	15,875	10,16	9,65	5,08	19,50	20,90	14,70	1,70	22,20	24,60	0,93
12BZP	19,05	12,07	11,68	5,72	22,50	24,20	16,00	1,85	28,90	31,80	1,15
16BZP	25,40	15,88	17,02	8,28	36,10	37,40	21,00	4,15 / 3,10	60,00	66,00	2,71
20BZP	31,75	19,05	19,56	10,19	41,30	45,00	26,40	4,50 / 3,50	95,00	101,30	3,70

* Cadena con casquillos: d1 en la tabla indica el diámetro exterior del casquillo

* Bushing chains: d1 in the table indicate the external diameter of the bushing

* Chaîne à douilles: d1 dans le tableau indique le diamètre externe de la douille

Placas laterales rectas

Straight side plate

Plaques latérales droites

N.B.: Las cadenas dobles zincadas están disponibles para todas las medidas a excepción de la cadena 41

Las cadenas zincadas de transportador con doble paso se pueden obtener previo pedido

Note: Double strand zinc plated chains are available in all sizes except 41 chain

Double pitch zinc plated conveyor chains are available upon request

N.B.: Les doubles chaînes zinguées sont disponibles dans toutes les dimensions sauf la chaîne 41

Les chaînes zinguées de transporteur à double pas peuvent être obtenues sur demande