





# SOPORTES DE PLÁSTICO / PLASTIC PILLOW BLOCK

## THERMOPLASTIQUE PALIER / THERMOPLASTISCHES GEHÄUSE




### UCPP200

	204	20	5	206
	8800	13	700	1265
	7700	10	700	1060
	5000	81	700	5750

#### PROPERTIES OF PBT

PROPERTIES	Unit	Test method	PROPERTIES	Unit	Test method
<b>Mechanical</b>			<b>Thermal</b>		
Tensile strength at yield	N/mm <sup>2</sup>	ASTM D 638	Oxygen index	%	ASTM D 2863
at break	N/mm <sup>2</sup>	ASTM D 638	Flame retardancy	--	UL stand 94
Elongation at yield	%	ASTM D 638	(1/6mm thickness)		
at break	%	ASTM D 638	Heat resistance: Vicat, method B	°C	ASTM D 1525
Tensile modulus	N/mm <sup>2</sup>	ASTM D 638	Thermal conductivity	Whm2C	ASTM C 177
Flexural yield strength	N/mm <sup>2</sup>	ASTM D 790	Mould shrinkage flow	%	ASTM D 1299
Flexural yield strength	N/mm <sup>2</sup>	ASTM D 790	Cross flow direction	%	ASTM D 1299
Flexural modulus	N/mm <sup>2</sup>	ASTM D 790			
Notched impact strength Charpy	K/m <sup>2</sup>	DIN 53453			
Hardness. H358/10	N/mm <sup>2</sup>	DIN 53456	<b>Physical</b>		
H358/60	N/mm <sup>2</sup>	DIN 53456	Water absorption		ASTM D750
Rockwell	--	ASTM D 785	24Hrs, 23°C	%	
					0.06

Número de la unidad Unit number Numéro de l'unité Stücknummer	Diámetro del eje Shaft diameter Diamètre du axe Achsendurchmesser		Dimensiones Dimensions Dimensions Dimension (mm)										Peso Weight Poids Gewicht (kg)	Par máx. / Max. Torque / Couple maxi / Max. Drehmoment		Soportes Housings Sièges Lagerungen No.	Rodamiento Bearing Roulement Kugellager No.
	mm	Pulgada / Inch / Pouce / Zoll	h	a	e	b	s1	s2	g	w	Bi	n		Perno D Bolt D Boulon D Schraube D	Nm		
UCPP 201	12	1/2	33.3	127	95	38	11	14	14.2	65.5	31	12.7	0.32	M10	18	PP 204	SSUC201
UCPP 202	15	9/16, 5/8	33.3	127	95	38	11	14	14.2	65.5	31	12.7	0.31	M10	18	PP 204	SSUC202
UCPP 203	17	1 1/16	33.3	127	95	38	11	14	14.2	65.5	31	12.7	0.30	M10	18	PP 204	SSUC203
UCPP 204	20	3/4	33.3	127	95	38	11	14	14.2	65.5	31	12.7	0.29	M10	18	PP 204	SSUC204
UCPP 205	25	13/16, 7/8, 15/16 1	36.5	140.5	105	38	11	14	14.5	71	34	14.3	0.34	M10	25	PP 205	SSUC205
UCPP 206	30	1 1/16, 1 1/8, 1 3/16, 1 1/4	42.9	163	119	46	14	18	17.8	84	38.1	15.9	0.54	M10	30	PP 206	SSUC206
UCPP 207	35	1 1/4, 1 5/16, 1 3/8, 1 7/16	47.6	168	127	48	14	18	18	94.5	42.9	17.5	0.78	M12	35	PP 207	SSUC207
UCPP 208	40	1 1/2, 1 9/16	49.2	184	137	54	14	18	19.5	99	49.2	19	0.97	M12	45	PP 208	SSUC208
UCPP 209	45	1 5/8, 1 11/16, 1 3/4	54	192	146	54	17	20	23	106	49.2	19	1.09	M16	50	PP 209	SSUC209
UCPP 210	50	1 13/16, 1 7/8, 1 15/16, 2	57.2	206	159	60	17	20	23	114	51.6	19	1.20	M16	55	PP 210	SSUC210
UCPP 211	55		63.5	219	171	60	20	23	23	125	55.6	22.2	1.38	M16		PP 211	SSUC211
UCPP 212	60		69.8	241	184	70	20	23	25	138	65.1	25.4	1.52	M16		PP 212	SSUC212

Modo de carga Mode of load Mode de charge Belastungsweise	Punto de rotura / Breaking point test / Point de rupture / Brechpunkt						
	204	205	206	207	208	209	210
	8800	11700	12650	12750	13100	13360	13850
	7700	10000	10600	10800	11100	11400	11750
	5000	5100	5750	7500	8500	8950	9550

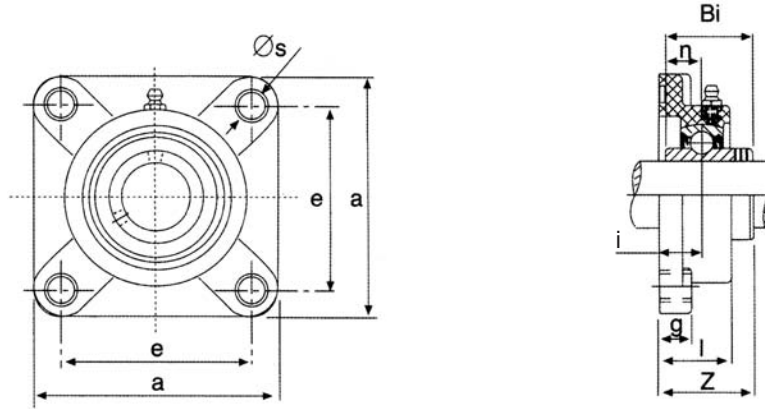
Nota: fabricado de acuerdo con las normas FDA  
 Note: manufactured according to FDA norms  
 Note: fabrication selon les normes FDA  
 Hinweis: Nach den FDA-Normen hergestellt

Colores: negro, verde y blanco  
 Colors: black, green and white  
 Couleurs: noir, vert et blanc  
 Farben: Schwarz, Grün und Weiß

# SOPORTES DE PLÁSTICO / PLASTIC PILLOW BLOCK

## THERMOPLASTIQUE PALIER / THERMOPLASTISCHES GEHÄUSE

### UCFP200



Número de la unidad Unit number Número de l'unité Stücknummer	Diámetro del eje Shaft diameter Diamètre du axe Achsendurchmesser		Dimensiones Dimensions Dimensions Dimension (mm)										Peso Weight Poids Gewicht (kg)	Par máx. / Max. Torque / Couple maxi / Max. Drehmoment		Soportes Housings Sîages Lagerungen No.	Rodamiento Bearing Roulement Kugellager No.
	mm	Pulgada / Inch / Pouce / Zoll	a	e	g	l	s	Z	i	Bi	n	Perno D Bolt D Boulon D Schraube D		Nm			
UCFP 201	12	1/2	86	63.5	13.4	27.8	11	36.3	18	31	12.7	0.32	M10	18	FP 204	SSUC201	
UCFP 202	15	9/16, 5/8	86	63.5	13.4	27.8	11	36.3	18	31	12.7	0.31	M10	18	FP 204	SSUC202	
UCFP 203	17	11/16	86	63.5	13.4	27.8	11	36.3	18	31	12.7	0.30	M10	18	FP 204	SSUC203	
UCFP 204	20	3/4	86	63.5	13.4	27.8	11	36.3	18	31	12.7	0.29	M10	18	FP 204	SSUC204	
UCFP 205	25	13/16, 7/8, 15/16 1	95	70	14.3	28	11	36.7	17	34	14.3	0.36	M10	25	FP 205	SSUC205	
UCFP 206	30	1 1/16, 1 1/8, 1 3/16, 1 1/4	107	83	14.3	31.5	11	41.4	19.2	38.1	15.9	0.50	M10	30	FP 206	SSUC206	
UCFP 207	35	1 1/4, 1 5/16, 1 3/8, 1 7/16	118	92	15.5	34.8	13	46.9	21.5	42.9	17.5	0.74	M12	35	FP 207	SSUC207	
UCFP 208	40	1 1/2, 1 9/16	130	102	17	37.5	14	53.2	23	49.2	19	0.97	M12	40	FP 208	SSUC208	
UCFP 209	45	1 5/8, 1 11/16, 1 3/4	137	105	19	41	17	54.2	24	49.2	19	1.10	M16	45	FP 209	SSUC209	
UCFP 210	50	1 13/16, 1 7/8, 1 15/16, 2	143	111	21	43	17	57.6	25	51.6	19	1.25	M16	50	FP 210	SSUC210	
UCFP 211	55		162	130	20	43	19	63	25	55.6	22.2	1.40	M16		FP 211	SSUC211	
UCFP 212	60		175	143	20	48	19	73.5	29	65.1	25.4	1.60	M16		FP 212	SSUC212	

Modo de carga Mode of load Mode de charge Belastungsweise	Punto de rotura / Breaking point test / Point de rupture / Brechpunkt						
	204	205	206	207	208	209	210
	15950	13000	18000	18500	19100	19350	19650
	10250	12150	17700	18500	19250	19350	19620
	2650	3350	3350	3520	3790	3850	3990

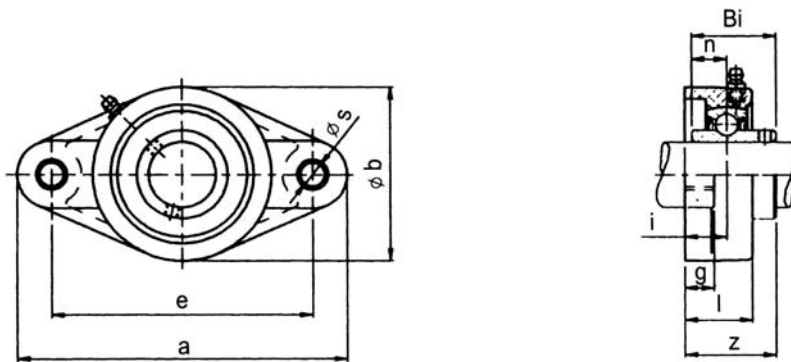
Nota: fabricado de acuerdo con las normas FDA  
 Note: manufactured according to FDA norms  
 Note: fabrication selon les normes FDA  
 Hinweis: Nach den FDA-Normen hergestellt

Colores: negro, verde y blanco  
 Colors: black, green and white  
 Couleurs: noir, vert et blanc  
 Farben: Schwarz, Grün und Weiß

# SOPORTES DE PLÁSTICO / PLASTIC PILLOW BLOCK

## THERMOPLASTIQUE PALIER / THERMOPLASTISCHES GEHÄUSE

### UCFLP200



Número de la unidad Unit number Numéro de l'unité Stücknummer	Diámetro del eje Shaft diameter Diamètre du axe Achsendurchmesser		Dimensiones Dimensions Dimensions Dimension (mm)										Peso Weight Poids Gewicht (kg)	Par máx. / Max. Torque / Couple maxi / Max. Drehmoment		Soportes Housings Sâges Lagerungen No.	Rodamiento Bearing Roulement Kugellager No.
	mm	Pulgada / Inch / Pouce / Zoll	a	e	b	g	l	s	z	i	Bi	n		Perno D Bolt D Boulon D Schraube D	Nm		
UCFLP 201	12	1/2	130	90	65	11.4	26.5	11	33.7	15.4	31	12.7	0.27	M10	18	FLP 204	SSUC201
UCFLP 202	15	9/16, 5/8	130	90	65	11.4	26.5	11	33.7	15.4	31	12.7	0.26	M10	18	FLP 204	SSUC202
UCFLP 203	17	11/16	130	90	65	11.4	26.5	11	33.7	15.4	31	12.7	0.25	M10	18	FLP 204	SSUC203
UCFLP 204	20	3/4	130	90	70	11.4	26.5	11	33.7	15.4	31	12.7	0.24	M10	18	FLP 204	SSUC204
UCFLP 205	25	13/16, 7/8, 15/16 1	131	99	69.5	13.5	29.1	11	36.7	17	34	14.3	0.30	M10	25	FLP 205	SSUC205
UCFLP 206	30	1 1/16, 1 1/8, 1 3/16, 1 1/4	148	117	80	13.3	30.5	11	41.2	19	38.1	15.9	0.45	M10	30	FLP 206	SSUC206
UCFLP 207	35	1 1/4, 1 5/16, 1 3/8, 1 7/16	164	130	90	16.1	32.8	13	43.4	18	42.9	17.5	0.66	M12	35	FLP 207	SSUC207
UCFLP 208	40	1 1/2, 1 9/16	176	144	100	20	37.5	14	51.7	21.5	49.2	19	0.87	M12	40	FLP 208	SSUC208
UCFLP 209	45	1 5/8, 1 11/16, 1 3/4	188.5	148.5	108	21	41	17	54.2	24	49.2	19	1.00	M16	45	FLP 209	SSUC209
UCFLP 210	50	1 13/16, 1 7/8, 1 15/16, 2	197	157	115	21	43	17	57.6	25	51.6	19	1.20	M16	50	FLP 210	SSUC210
UCFLP 211	55		224	184	130	18	43	19	63	25	55.6	22.2	1.42	M16		FLP 211	SSUC211
UCFLP 212	60		250	202	140	18	48	23	73.5	29	65.1	25.4	1.60	M20		FLP 212	SSUC212

Modo de carga Mode of load Mode de charge Belastungsweise	Punto de rotura / Breaking point test / Point de rupture / Brechpunkt						
	204	205	206	207	208	209	210
	11750	11375	16450	16900	17350	17600	17950
	11000	13850	13350	13850	14050	14300	14550
	8500	11100	14200	13950	15150	15350	15650

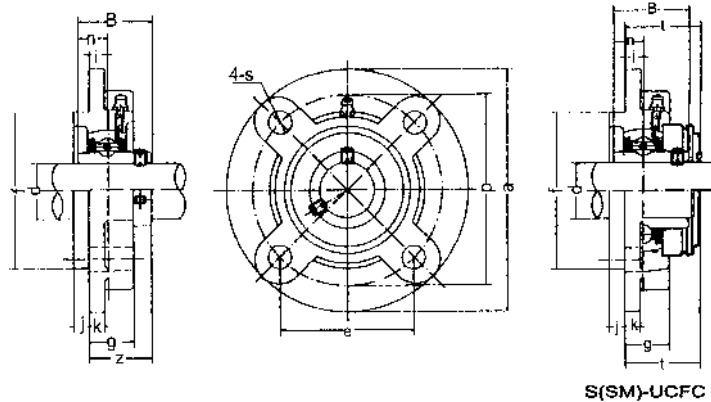
Nota: fabricado de acuerdo con las normas FDA  
 Note: manufactured according to FDA norms  
 Note: fabrication selon les normes FDA  
 Hinweis: Nach den FDA-Normen hergestellt

Colores: negro, verde y blanco  
 Colors: black, green and white  
 Couleurs: noir, vert et blanc  
 Farben: Schwarz, Grün und Weiß

# SOPORTES DE PLÁSTICO / PLASTIC PILLOW BLOCK

## THERMOPLASTIQUE PALIER / THERMOPLASTISCHES GEHÄUSE

### UCFCP200



S(SM)-UCFC

Número de la unidad Unit number Numéro de l'unité Stücknummer	Diámetro del eje Shaft diameter Diamètre du axe Achsendurchmesser		Dimensiones Dimensions Dimensions Dimension (mm)														Perno D Bolt D Boulon D Schraube D (mm)	Soportes Housings Sièges Lagerungen No.	Rodamiento Bearing Roulement Kugellager No.
	mm	Pulgada / Inch / Pouce / Zoll	a	p	e	l	S	J	k	g	f	z	t	B	n				
UCFCP 201	12	1/2	100	78	55.1	10	12	5	7	20.5	62	28.3	32.5	31	12.7	M10	FCP201	SSUC 204	
UCFCP 202	15	9/16, 5/8	100	78	55.1	10	12	5	7	20.5	62	28.3	32.5	31	12.7	M10	FCP202	SSUC 204	
UCFCP 203	17	11/16	100	78	55.1	10	12	5	7	20.5	62	28.3	32.5	31	12.7	M10	FCP203	SSUC 204	
UCFCP 204	20	3/4	100	78	55.1	10	12	5	7	20.5	62	28.3	32.5	31	12.7	M10	FCP204	SSUC 204	
UCFCP 205	25	13/16, 7/8, 15/16 1	115	90	63.6	10	12	6	7	21	70	29.8	34	34.1	14.3	M10	FCP205	SSUC 205	
UCFCP 206	30	1 1/16, 1 1/8, 1 3/16, 1 1/4	125	100	70.7	10	12	8	8	23	80	32.2	36.5	38.1	15.9	M10	FCP206	SSUC 206	
UCFCP 207	35	1 1/4, 1 5/16, 1 3/8, 17/16	135	110	77.8	11	14	8	9	26	90	36.4	41	42.9	17.5	M12	FCP207	SSUC 207	
UCFCP 208	40	1 1/2, 1 9/16	145	120	84.8	11	14	10	9	26	100	41.2	45.5	49.2	19	M12	FCP208	SSUC 208	
UCFCP 209	45	1 5/8, 1 11/16, 1 3/4	160	132	93.3	10	16	12	14	26	105	40.2	44.5	49.2	19	M14	FCP209	SSUC 209	
UCFCP 210	50	1 13/16, 1 7/8, 1 15/16, 2	165	138	97.6	10	16	12	14	28	110	42.6	47.5	51.6	19	M14	FCP210	SSUC 210	
UCFCP 211	55		185	150	106.1	13	19	12	15	31	125	46.4	51	55.6	22.2	M16	FCP211	SSUC 211	
UCFCP 212	60		195	160	113.1	17	19	12	15	36	135	56.7	61.5	65.1	25.4	M16	FCP212	SSUC 212	

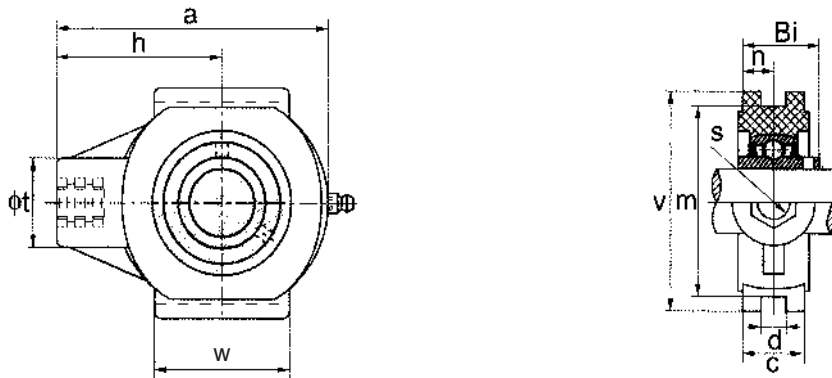
Nota: fabricado de acuerdo con las normas FDA  
 Note: manufactured according to FDA norms  
 Note: fabrication selon les normes FDA  
 Hinweis: Nach den FDA-Normen hergestellt

Colores: negro, verde y blanco  
 Colors: black, green and white  
 Couleurs: noir, vert et blanc  
 Farben: Schwarz, Grün und Weiß

# SOPORTES DE PLÁSTICO / PLASTIC PILLOW BLOCK

## THERMOPLASTIQUE PALIER / THERMOPLASTISCHES GEHÄUSE

### UCTP200



Número de la unidad Unit number Numéro de l'unité Stücknummer	Diámetro del eje Shaft diameter Diamètre du axe Achsendurchmesser		Dimensiones Dimensions Dimensions Dimension (mm)											Peso Weight Poids Gewicht (kg)	Soportes Housings Sièges Lagerungen No.	Rodamiento Bearing Roulement Kugellager No.
	mm	Pulgada / Inch / Pouce / Zoll	a	c	d	h	m	s	t	v	w	Bi	n			
UCTP 201	12	1/2	99	27.5	12	64	76	M16	36	88	47	31	12.7	0.38	TP 204	SSUC201
UCTP 202	15	9/16, 5/8	99	27.5	12	64	76	M16	36	88	47	31	12.7	0.37	TP 204	SSUC202
UCTP 203	17	11/16	99	27.5	12	64	76	M16	36	88	47	31	12.7	0.36	TP 204	SSUC203
UCTP 204	20	3/4	99	27.5	12	64	76	M16	36	88	47	31	12.7	0.35	TP 204	SSUC204
UCTP 205	25	13/16, 7/8, 15/16 1	99	27.5	12	64	76	M16	36	88	47	34	14.3	0.40	TP 205	SSUC205
UCTP 206	30	1 1/16, 1 1/8, 1 3/16, 1 1/4	125	34.5	12	76	89	M16	40	102	63	38.1	15.9	0.55	TP 206	SSUC206
UCTP 207	35	1 1/4, 1 5/16, 1 3/8, 1 7/16	125	34.5	12	76	89	M16	40	102	63	42.9	17.5	0.80	TP 207	SSUC207
UCTP 208	40	1 1/2, 1 9/16	140	34.5	16	85	102	M16	40	114	80	49.2	19	0.95	TP 208	SSUC208
UCTP 209	45	1 5/8, 1 11/16, 1 3/4	149	40	16	90	102	M20	50	117	85	49.2	19	1.10	TP 209	SSUC209
UCTP 210	50	1 13/16, 1 7/8, 1 15/16, 2	149	40	16	90	102	M20	50	117	85	51.6	19	1.25	TP 210	SSUC210
UCTP 211	55		171	38	22	106	130	M20	64	146	95		22	1.62	TP 211	SSUC211
UCTP 212	60		194	42	22	119	130	M20	64	146	102		25	1.78	TP 212	SSUC212

Modo de carga Mode of load Mode de charge Belastungsweise	Punto de rotura / Breaking point test / Point de rupture / Brechpunkt						
	204	205	206	207	208	209	210
	14800	15500	15800	16500	17300	18210	18860
	3930	4530	5100	6500	7800	8710	9750
	8500	10350	10900	11300	12150	12900	13550
	40770	45300	46100	44100	42800	44230	44880

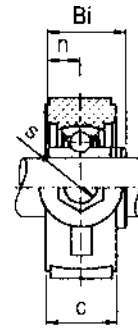
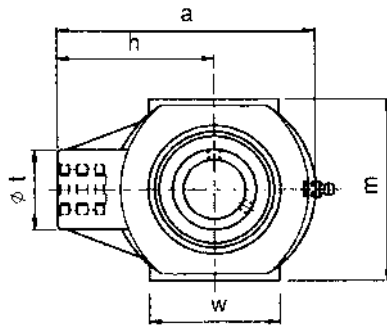
Nota: fabricado de acuerdo con las normas FDA  
 Note: manufactured according to FDA norms  
 Note: fabrication selon les normes FDA  
 Hinweis: Nach den FDA-Normen hergestellt

Colores: negro, verde y blanco  
 Colors: black, green and white  
 Couleurs: noir, vert et blanc  
 Farben: Schwarz, Grün und Weiß

# SOPORTES DE PLÁSTICO / PLASTIC PILLOW BLOCK

## THERMOPLASTIQUE PALIER / THERMOPLASTISCHES GEHÄUSE

### UCHP200



Número de la unidad Unit number Numéro de l'unité Stücknummer	Diámetro del eje Shaft diameter Diamètre du axe Achsendurchmesser		Dimensiones Dimensions Dimensions Dimension (mm)									Peso Weight Poids Gewicht (kg)	Soportes Housings Sièges Lagerungen No.	Rodamiento Bearing Roulement Kugellager No.
	mm	Pulgada / Inch / Pouce / Zoll	a	e	g	l	s	z	i	Bi	n			
UCHP 201	12	1/2	99	27.5	63.5	65	M16	36	47	31	12.7	0.38	HP 204	SSUC201
UCHP 202	15	9/16, 5/8	99	27.5	63.5	65	M16	36	47	31	12.7	0.37	HP 204	SSUC202
UCHP 203	17	11/16	99	27.5	63.5	65	M16	36	47	31	12.7	0.36	HP 204	SSUC203
UCHP 204	20	3/4	99	27.5	63.5	65	M16	36	47	31	12.7	0.35	HP 204	SSUC204
UCHP 205	25	13/16, 7/8, 15/16 1	99	27.5	63.5	74	M16	36	47	34	14.3	0.40	HP 205	SSUC205
UCHP 206	30	1 1/16, 1 1/8, 1 3/16, 1 1/4	125	34.5	76	90	M16	40	63	38.1	15.9	0.55	HP 206	SSUC206
UCHP 207	35	1 1/4, 1 5/16, 1 3/8, 1 7/16	125	34.5	76	90	M16	40	63	42.9	17.5	0.80	HP 207	SSUC207
UCHP 208	40	1 1/2, 1 9/16	140	34.5	85	100	M16	40	80	49.2	19	0.90	HP 208	SSUC208
UCHP 209	45	1 5/8, 1 11/16, 1 3/4	149	40	90	110	M20	50	85	49.2	19	1.10	HP 209	SSUC209
UCHP 210	50	1 13/16, 1 7/8, 1 15/16, 2	149	40	90	110	M20	50	85	51.6	19	1.20	HP 210	SSUC210
UCHP 211	55		171	38	106	140	M20	64	95	55.60	22.2	1.40	HP 211	SSUC211
UCHP 212	60		194	42	119	140	M20	64	102	65.1	25.4	1.52	HP 212	SSUC212

Modo de carga Mode of load Mode de charge Belastungsweise	Punto de rotura / Breaking point test / Point de rupture / Brechpunkt						
	204	205	206	207	208	209	210
	14800	15500	15800	16500	17300	18210	18860
	3930	4530	5100	6500	7800	8710	9750
	8500	10350	10900	11300	12150	12900	13550
	40770	45300	46100	44100	42800	44230	44880

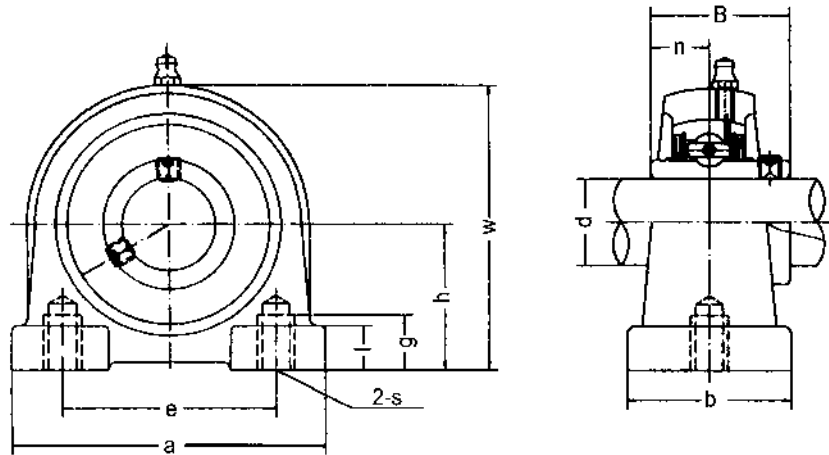
Nota: fabricado de acuerdo con las normas FDA  
Note: manufactured according to FDA norms  
Note: fabrication selon les normes FDA  
Hinweis: Nach den FDA-Normen hergestellt

Colores: negro, verde y blanco  
Colors: black, green and white  
Couleurs: noir, vert et blanc  
Farben: Schwarz, Grün und Weiß

# SOPORTES DE PLÁSTICO / PLASTIC PILLOW BLOCK

## THERMOPLASTIQUE PALIER / THERMOPLASTISCHES GEHÄUSE

### UCPAP200



Número de la unidad Unit number Numéro de l'unité Stücknummer	Diámetro del eje Shaft diameter Diamètre du axe Achsendurchmesser		Dimensiones Dimensions Dimensions Dimension (mm)										Perno D Bolt D Boulon D Schraube D D (mm)	Soportes Housings Sièges Lagerungen No.	Rodamiento Bearing Roulement Kugellager No.	Peso Weight Poids Gewicht (kg)
	mm	Pulgada / Inch / Pouce / Zoll	h	a	e	b	s	g	l	w	B	n				
UCPAP 201	12	1/2	30.2	76	52	40	M8	15	11	62	31	12.7	M10	PAP 204	SSUC201	0.6
UCPAP 202	15	9/16, 5/8	30.2	76	52	40	M8	15	11	62	31	12.7	M10	PAP 204	SSUC202	0.59
UCPAP 203	17	11/16	30.2	76	52	40	M8	15	11	62	31	12.7	M10	PAP 204	SSUC203	0.58
UCPAP 204	20	3/4	30.2	76	52	40	M8	15	11	62	31	12.7	M10	PAP 204	SSUC204	0.56
UCPAP 205	25	13/16, 7/8, 15/16 1	36.5	84	56	38	M10	15	12	72	34.1	14.3	M10	PAP 205	SSUC205	0.83
UCPAP 206	30	1 1/16, 1 1/8, 1 3/16, 1 1/4	42.9	94	66	50	M10	18	12	84	38.1	15.9	M14	PAP 206	SSUC206	1.12
UCPAP 207	35	1 1/4, 1 5/16, 1 3/8, 1 7/16	47.6	110	80	55	M10	20	13	95	42.9	17.5	M14	PAP 207	SSUC207	1.48
UCPAP 208	40	1 1/2, 1 9/16	49.2	116	84	58	M12	20	13	100	49.2	19	M14	PAP 208	SSUC208	1.89
UCPAP 209	45	1 5/8, 1 11/16, 1 3/4	54.2	120	90	60	M12	25	13	108	49.2	19	M14	PAP 209	SSUC209	1.98
UCPAP 210	50	1 13/16, 1 7/8, 1 15/16, 2	57.2	130	94	64	M16	25	14	116	51.6	19	M16	PAP 210	SSUC210	2.16
UCPAP 211	55		63.5	140	104	66	M16	25	14	125	55.6	22.2	M16	PAP 211	SSUC211	3.26
UCPAP 212	60		69.9	150	114	68	M16	25	15	138	65.1	25.4	M16	PAP 212	SSUC212	4.19

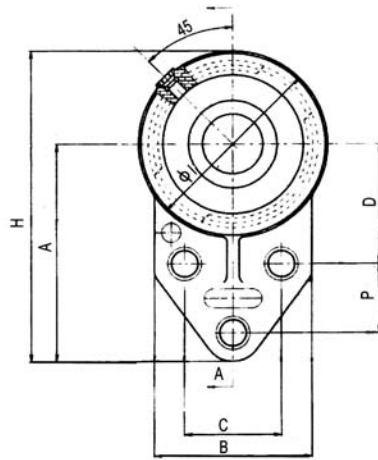
Nota: fabricado de acuerdo con las normas FDA  
 Note: manufactured according to FDA norms  
 Note: fabrication selon les normes FDA  
 Hinweis: Nach den FDA-Normen hergestellt

Colores: negro, verde y blanco  
 Colors: black, green and white  
 Couleurs: noir, vert et blanc  
 Farben: Schwarz, Grün und Weiß

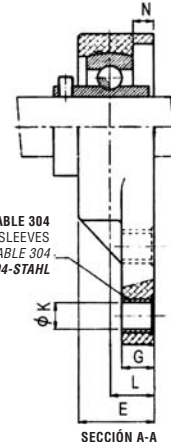
# SOPORTES DE PLÁSTICO / PLASTIC PILLOW BLOCK

## THERMOPLASTIQUE PALIER / THERMOPLASTISCHES GEHÄUSE

### UCFBP200



MANGUITOS DE ACERO INOXIDABLE 304  
STAINLESS STEEL 304 SLEEVES  
GAINES EN ACIER INOXYDABLE 304  
HÜLSEN AUS ROSTFREIEM 304-STAHL



SECCIÓN A-A  
SECTION A-A  
SECTION A-A  
ABSCHNITT A-A

Número de la unidad Unit number Numéro de l'unité Stücknummer	Diámetro del eje Shaft diameter Diamètre du axe Achsendurchmesser		Dimensiones Dimensions Dimensions Dimension (mm)														Peso Weight Poids Gewicht (kg)	Par máx. / Max. Torque / Couple maxi / Max. Drehmoment		Soportes Housings Sièges Lagerungen No.	Rodamiento Bearing Roulement Kugellager No.
	mm	Pulgada / Inch / Pouce / Zoll	A	B	C	D	E	F	G	H	I	J	K	M	N	Perno D Bolt D Boulon D Schraube D		Nm			
UCFBP 201	12	1/2	76.2	62	38.1	42.9	33.7	22.2	11.4	108	63.5	26.5	10.7	18.3	12.7	0.28	M10	18	FBP 204	SSUC201	
UCFBP 202	15	9/16, 5/8	76.2	62	38.1	42.9	33.7	22.2	11.4	108	63.5	26.5	10.7	18.3	12.7	0.26	M10	18	FBP 204	SSUC202	
UCFBP 203	17	1 1/16	76.2	62	38.1	42.9	33.7	22.2	11.4	108	63.5	26.5	10.7	18.3	12.7	0.25	M10	18	FBP 204	SSUC203	
UCFBP 204	20	3/4	76.2	62	38.1	42.9	33.7	22.2	11.4	108	63.5	26.5	10.7	18.3	12.7	0.25	M10	18	FBP 204	SSUC204	
UCFBP 205	25	13/16, 7/8, 15/16 1	85.7	63.5	41.3	46	41.2	28.6	11.4	120.6	70	34	10.7	19.7	14.3	0.30	M10	25	FBP 205	SSUC205	
UCFBP 206	30	1 1/16, 1 1/8, 1 3/16, 1 1/4	96.5	76	47.6	52.4	41.5	31.8	13.3	138.5	83	32	10.7	22.2	15.9	0.46	M10	30	FBP 206	SSUC206	
UCFBP 207	35	1 1/4, 1 5/16, 1 3/8, 1 7/16	109.5	89	50.8	60.3	47.1	31.8	16.1	157	95	36.5	13.1	25.4	17.5	0.66	M12	35	FBP 207	SSUC207	
UCFBP 208	40			78	50	60	36	41	16	164	100		13.1			0.78	M12		FBP 208	SSUC208	
UCFBP 209	45			80	54	65	38	43	18	174	106		13.1			0.92	M12		FBP 209	SSUC209	
UCFBP 210	50			86	58	68	40	46	18	184	112		13.1			1.12	M12		FBP 210	SSUC210	
UCFBP 211	55			90	62	78	43	50	18	207	130		16			1.47	M14		FBP 211	SSUC211	
UCFBP 212	60			94	66	84	48	55	18	223	140		16			1.63	M14		FBP 212	SSUC212	

Nota: fabricado de acuerdo con las normas FDA  
Note: manufactured according to FDA norms  
Note: fabrication selon les normes FDA  
Hinweis: Nach den FDA-Normen hergestellt

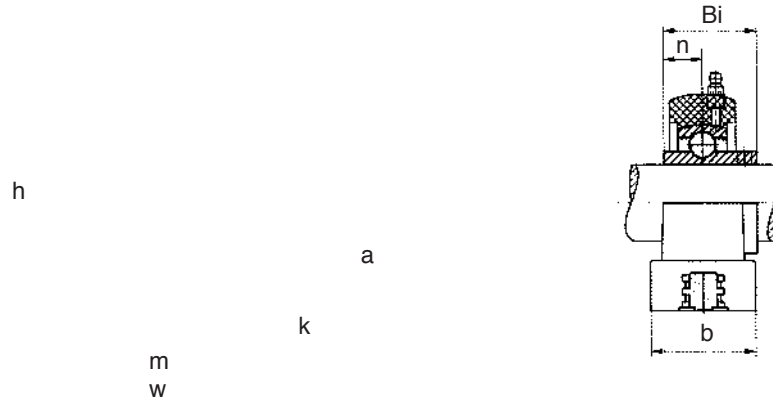
Colores: negro, verde y blanco  
Colors: black, green and white  
Couleurs: noir, vert et blanc  
Farben: Schwarz, Grün und Weiß



# SOPORTES DE PLÁSTICO / PLASTIC PILLOW BLOCK

## THERMOPLASTIQUE PALIER / THERMOPLASTISCHES GEHÄUSE

### UCTBP200



Número de la unidad Unit number Numéro de l'unité Stücknummer	Diámetro del eje Shaft diameter Diamètre du axe Achsendurchmesser		Dimensiones Dimensions Dimensions Dimension (mm)								Peso Weight Poids Gewicht (kg)	Par. máx. / Max. Torque / Couple maxi / Max. Drehmoment		Soportes Housings Sîeges Lagerungen No.	Rodamiento Bearing Roulement Kugellager No.
	mm	Pulgada / Inch / Pouce / Zoll	a	b	h	m	w	k	Bi	n		Perno D Bolt D Boulon D Schraube D	Nm		
UCTBP 201														TBP 204	SSUC201
UCTBP 202														TBP 204	SSUC202
UCTBP 203														TBP 204	SSUC203
UCTBP 204														TBP 204	SSUC204
UCTBP 205														TBP 205	SSUC205
UCTBP 206														TBP 206	SSUC206
UCTBP 207														TBP 207	SSUC207
UCTBP 208														TBP 208	SSUC208
UCTBP 209														TBP 209	SSUC209
UCTBP 210														TBP 210	SSUC210
UCTBP 211														TBP 211	SSUC211
UCTBP 212														TBP 212	SSUC212

Modo de carga Mode of load Mode de charge Belastungsweise	Punto de rotura / Breaking point test / Point de rupture / Brechpunkt							

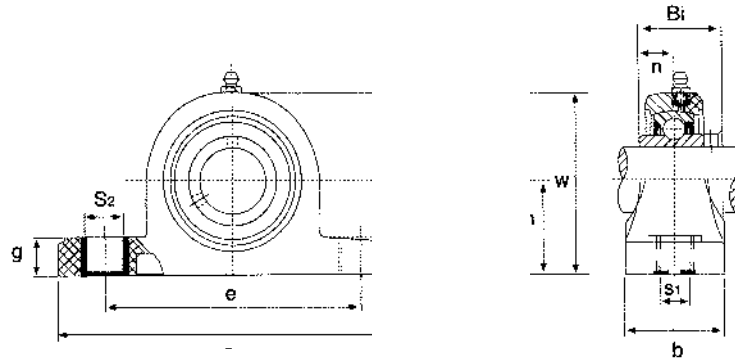
Nota: fabricado de acuerdo con las normas FDA  
 Note: manufactured according to FDA norms  
 Note: fabrication selon les normes FDA  
 Hinweis: Nach den FDA-Normen hergestellt

Colores: negro, verde y blanco  
 Colors: black, green and white  
 Couleurs: noir, vert et blanc  
 Farben: Schwarz, Grün und Weiß

# SOPORTES DE PLÁSTICO / PLASTIC PILLOW BLOCK

## THERMOPLASTIQUE PALIER / THERMOPLASTISCHES GEHÄUSE

### UCHAP200



Número de la unidad Unit number Numéro de l'unité Stücknummer	Diámetro del eje Shaft diameter Diamètre du axe Achsendurchmesser		Dimensiones Dimensions Dimensions Dimension (mm)									Soportes Housings Sièges Lagerungen No.	Rodamiento Bearing Roulement Kugellager No.	Peso Weight Poids Gewicht (kg)
	mm	Pulgada / Inch / Pouce / Zoll	p	e	s	k	g	f	t	n	n			
UCHAP 201	12	1/2	64	96	64	0	40	M16	19	31	12.7	HAP 204	SSUC201	0.73
UCHAP 202	15	9/16, 5/8	64	96	64	0	40	M16	19	31	12.7	HAP 204	SSUC202	0.72
UCHAP 203	17	11/16	64	96	64	0	40	M16	19	31	12.7	HAP 204	SSUC203	0.71
UCHAP 204	20	3/4	64	96	64	0	40	M16	19	31	12.7	HAP 204	SSUC204	0.69
UCHAP 205	25	13/16, 7/8, 15/16 1	64	103	78	0	40	M20	19	34.1	14.3	HAP 205	SSUC205	0.83
UCHAP 206	30	1 1/16, 1 1/8, 1 3/16, 1 1/4	64	102	78	0	40	M20	19	38.1	15.9	HAP 206	SSUC206	0.90
UCHAP 207	35	1 1/4, 1 5/16, 1 3/8, 17/16	70	116	92	0	40	M20	19	42.9	17.5	HAP 207	SSUC207	1.16
UCHAP 208	40	1 1/2, 1 9/16	73	121	96	2	40	M20	19	49.2	19	HAP 208	SSUC208	1.32
UCHAP 209	45	1 5/8, 1 11/16, 1 3/4	82	136	108	5	48	M20	21	49.2	19	HAP 209	SSUC209	1.92
UCHAP 210	50	1 13/16, 1 7/8, 1 15/16, 2	83	142	118	5	48	M24	21	51.6	19	HAP 210	SSUC210	1.90
UCHAP 211	55		87	150	126	7	60	M30	25	55.6	22.2	HAP 211	SSUC211	2.61
UCHAP 212	60		102	173	142	9	60	M30	28	65.1	25.4	HAP 212	SSUC212	3.54

Nota: fabricado de acuerdo con las normas FDA  
 Note: manufactured according to FDA norms  
 Note: fabrication selon les normes FDA  
 Hinweis: Nach den FDA-Normen hergestellt

Colores: negro, verde y blanco  
 Colors: black, green and white  
 Couleurs: noir, vert et blanc  
 Farben: Schwarz, Grün und Weiß