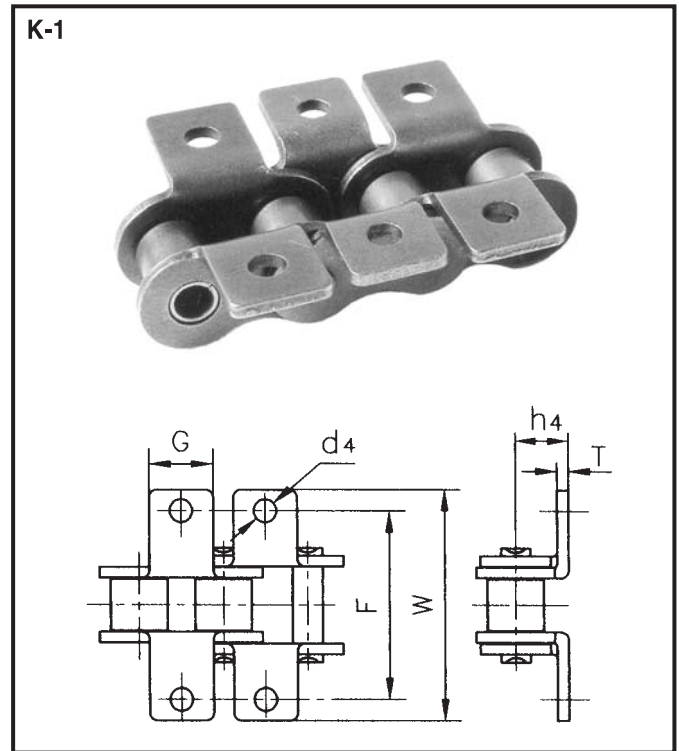
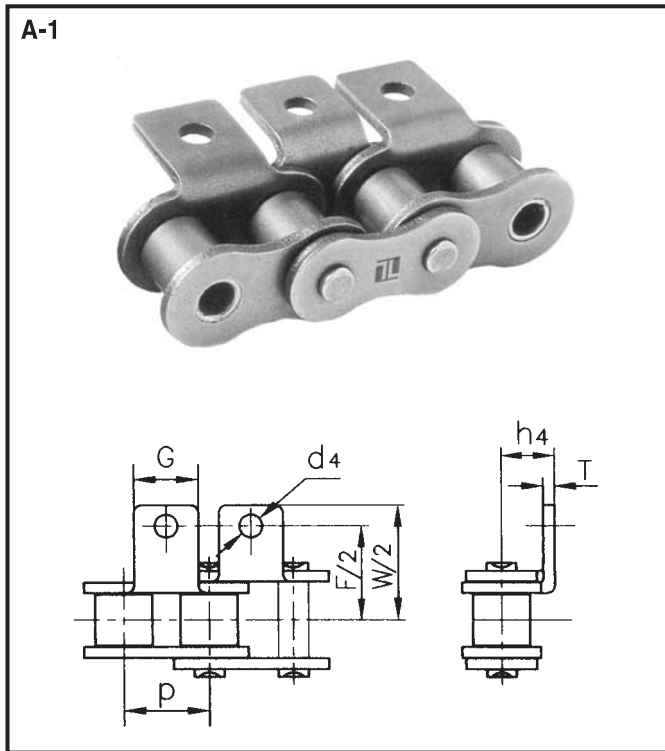


FIJACIONES DE CADENAS DE RODILLOS DE TRANSPORTADOR CON PASOS CORTOS (SERIE ASA-ISO)
SHORT PITCH CONVEYOR ROLLER CHAIN ATTACHMENTS (ASA-ISO SERIES)
FIXATIONS DE CHÂÎNES À ROULEAUX DE TRANSPORTEURS À PAS COURTS (SÉRIE ASA-ISO)



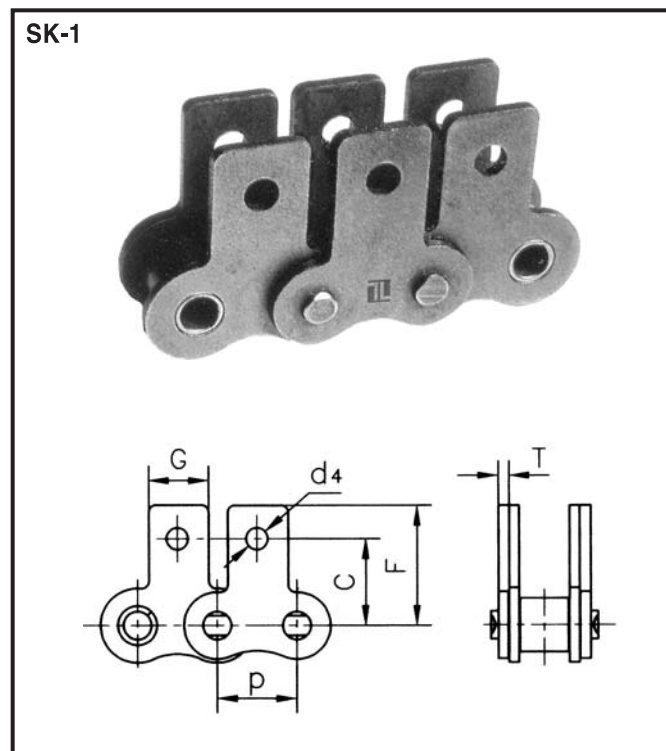
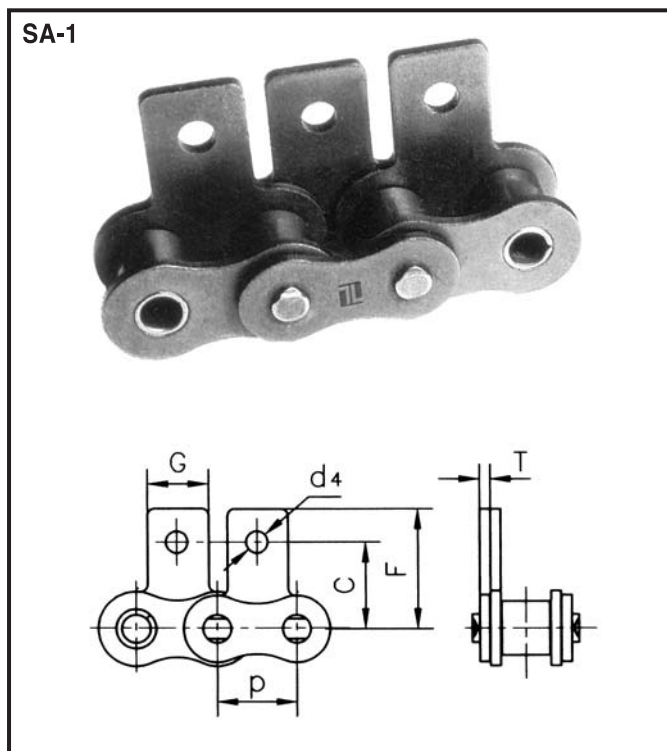
DIN ISO Nº Cadena Chain No. Nº de chaîne	ANSI Nº Cadena Chain No. Nº de chaîne	P mm	G mm	F mm	W mm	T mm	h4 mm	d4 mm
08A	40	12,70	9,50	25,40	35,20	1,50	7,90	3,40
10A	50	15,875	12,70	31,75	46,20	2,03	10,30	5,50
12A	60	19,05	15,90	38,10	55,60	2,42	11,90	5,50
16A	80	25,40	19,10	50,80	64,80	3,25	15,90	6,80
20A	100	31,75	25,40	63,50	87,30	4,00	19,80	9,20
24A	120	38,10	28,60	76,20	108,50	4,80	23,00	11,00
28A	140	44,45	34,90	88,90	123,00	5,60	28,60	11,40
32A	160	50,80	38,10	101,60	142,80	6,40	31,80	13,10
*06B		9,525	8,00	19,04	27,00	1,30	6,50	3,50
08B		12,70	9,50	25,40	36,40	1,60	8,90	4,50
10B		15,875	14,30	31,76	44,60	1,70	10,31	5,30
12B		19,05	16,00	38,10	52,40	1,85	13,46	6,40
16B		25,40	19,10	50,80	72,60	3,10	15,88	6,40

* Placas laterales rectas
 * Straight side plates
 * Plaques latérales droites

FIJACIONES DE CADENAS DE RODILLOS DE TRANSPORTADOR CON PASOS CORTOS (SERIE ASA-ISO)

SHORT PITCH CONVEYOR ROLLER CHAIN ATTACHMENTS (ASA-ISO SERIES)

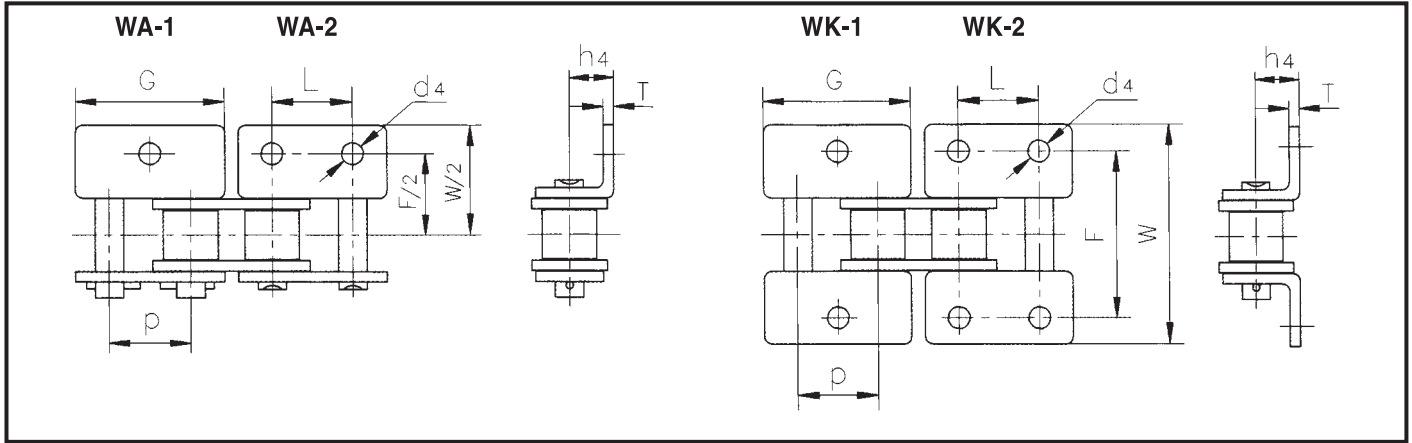
FIXATIONS DE CHÂÎNES À ROULEAUX DE TRANSPORTEURS À PAS COURTS (SÉRIE ASA-ISO)



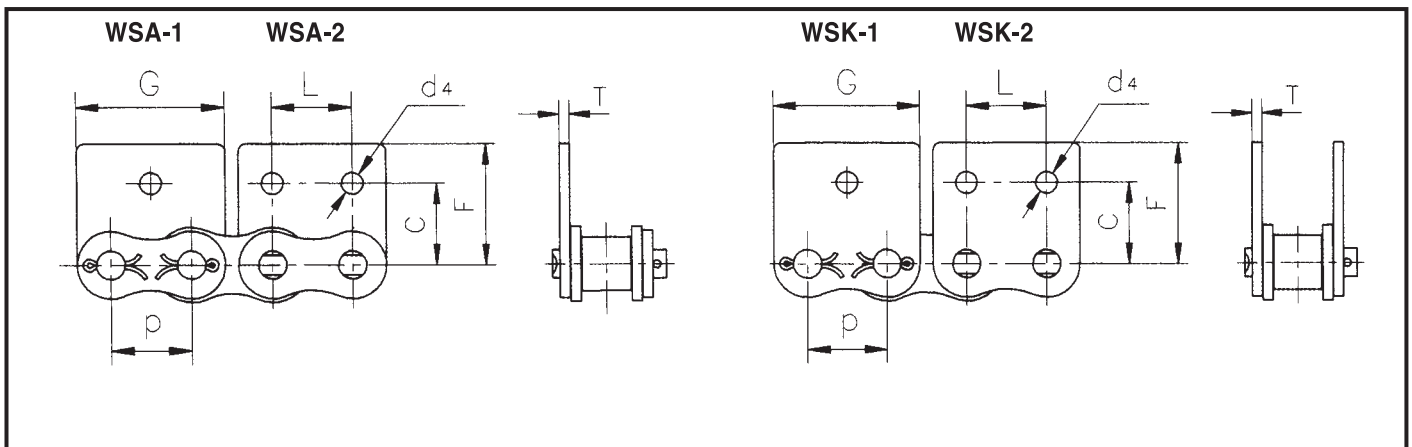
DIN ISO Nº Cadena Chain No. Nº de chaîne	ANSI Nº Cadena Chain No. Nº de chaîne	P mm	G mm	C mm	F mm	T mm	d4 mm
08A	40	12,70	9,50	12,70	19,05	1,50	3,40
10A	50	15,875	12,70	15,90	25,25	2,03	5,50
12A	60	19,05	15,90	18,30	29,33	2,42	5,50
16A	80	25,40	19,10	24,60	34,70	3,25	6,80
20A	100	31,75	25,40	31,80	43,30	4,00	9,20
24A	120	38,10	28,60	36,50	51,60	4,80	11,00
28A	140	44,45	34,90	44,50	62,00	5,60	11,40
32A	160	50,80	38,10	50,80	69,85	6,40	13,10
*06B		9,525	8,00	9,52	13,50	1,30	3,50
08B		12,70	9,50	13,35	18,90	1,60	4,50
10B		15,875	14,30	16,50	22,95	1,70	5,30
12B		19,05	16,00	21,45	28,60	1,85	6,40
16B		25,40	19,10	23,15	34,00	3,10	6,40

* Placas laterales rectas
 * Straight side plates
 * Plaques latérales droites

FIJACIONES DE CADENAS DE RODILLOS DE TRANSPORTADOR CON PASOS CORTOS (SERIE ASA)
SHORT PITCH CONVEYOR ROLLER CHAIN ATTACHMENTS (ASA SERIES)
FIXATIONS DE CHÂÎNES À ROULEAUX DE TRANSPORTEURS À PAS COURTS (SÉRIE ASA)



DIN ISO Nº Cadena Chain No. Nº de chaîne	ANSI Nº Cadena Chain No. Nº de chaîne	P mm	G mm	L mm	F mm	W mm	T mm	h4 mm	d4 mm
08A	40	12,70	23,10	9,50	25,40	35,60	1,50	8,00	4,50
10A	50	15,875	28,88	11,90	31,80	46,80	2,03	10,30	5,50
12A	60	19,05	34,65	14,30	38,10	56,40	2,42	11,90	6,60
16A	80	25,40	45,90	19,10	50,80	73,20	3,25	15,90	9,00
20A	100	31,75	57,65	23,80	63,50	89,80	4,00	19,80	11,00



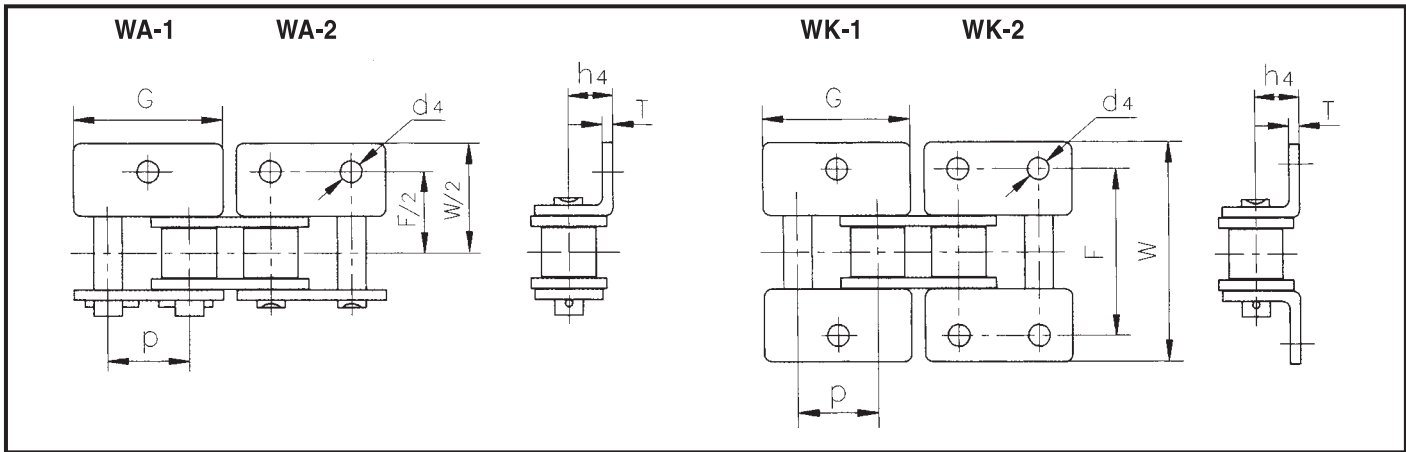
DIN ISO Nº Cadena Chain No. Nº de chaîne	ANSI Nº Cadena Chain No. Nº de chaîne	P mm	G mm	L mm	C mm	F mm	T mm	d4 mm
08A	40	12,70	23,10	9,50	12,70	17,40	1,50	4,50
10A	50	15,875	28,88	11,90	15,90	23,05	2,03	5,50
12A	60	19,05	34,65	14,30	18,30	26,86	2,42	6,60
16A	80	25,40	45,90	19,10	24,60	35,45	3,25	9,00
20A	100	31,75	57,65	23,80	31,80	44,00	4,00	11,00

CADENA DE RODILLOS DE ACERO Y INOX - ROLLER CHAIN IN STEEL AN STAINLESS STEEL - CHÂÎNE À ROULEAUX EN ACIER ET INOX

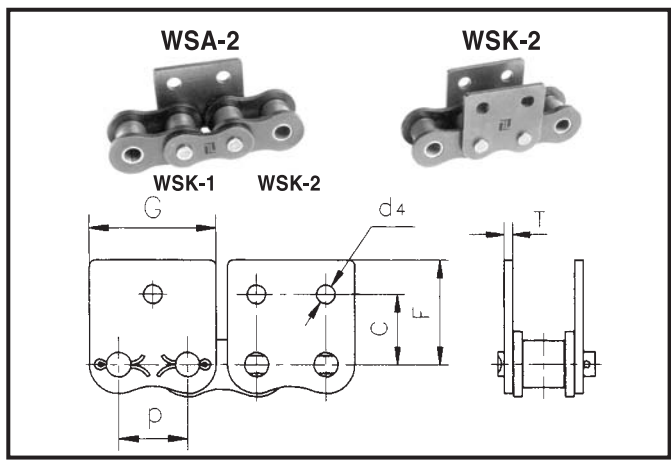
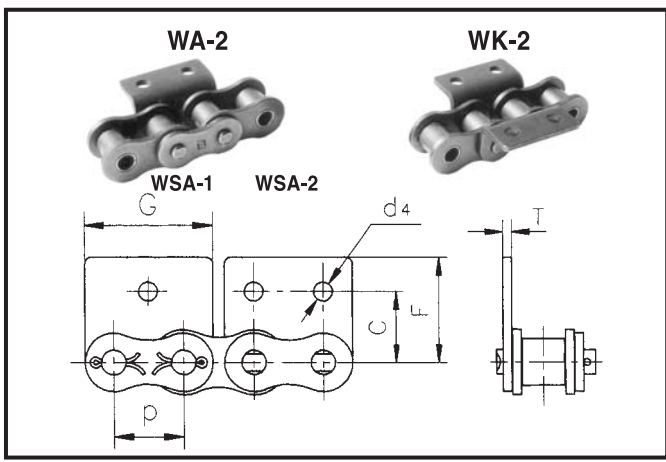
FIJACIONES DE CADENAS DE RODILLOS DE TRANSPORTADOR CON PASOS CORTOS (SERIE ISO)

SHORT PITCH CONVEYOR ROLLER CHAIN ATTACHMENTS (ISO SERIES)

FIXATIONS DE CHÂÎNES À ROULEAUX DE TRANSPORTEURS À PAS COURTS (SÉRIE ISO)



DIN ISO Nº Cadena Chain No. Nº de chaîne	P mm	G mm	F mm	W mm	T mm	h4 mm	d4 mm
08B	12,70	23,30	25,40	36,40	1,60	8,90	4,30
10B	15,875	29,58	31,76	44,60	1,70	10,31	5,30
12B	19,05	34,05	38,10	52,40	1,85	11,40	6,40
16B	25,40	46,40	50,80	72,60	3,10	15,88	6,40



DIN ISO Nº Cadena Chain No. Nº de chaîne	P mm	G mm	C mm	F mm	T mm	d4 mm
08B	12,70	23,30	13,35	18,90	1,60	4,30
10B	15,875	29,58	16,50	22,95	1,70	5,30
12B	19,05	34,05	21,45	28,60	1,85	6,40
16B	25,40	46,40	23,15	34,00	3,10	6,40

CADENAS DE RODILLOS DE TRANSPORTADOR CON PASO DOBLE

DOUBLE PITCH CONVEYOR ROLLER CHAINS

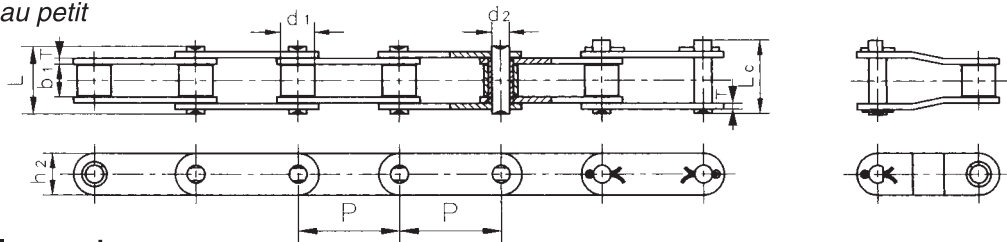
CHÂÎNES DE TRANSMISSION À DOUBLE PAS

CADENA DE RODILLOS DE ACERO Y INOX - ROLLER CHAIN IN STEEL AN STAINLESS STEEL - CHAÎNE À ROULEAUX EN ACIER ET INOX

Tipo de rodillo pequeño

Small roller type

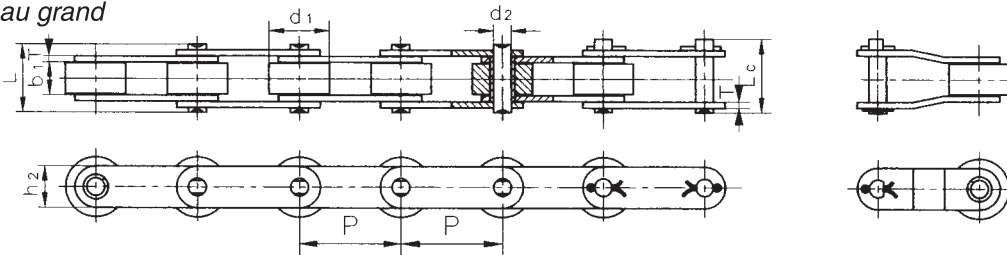
Type de rouleau petit



Tipo de rodillo grande

Large roller type

Type de rouleau grand

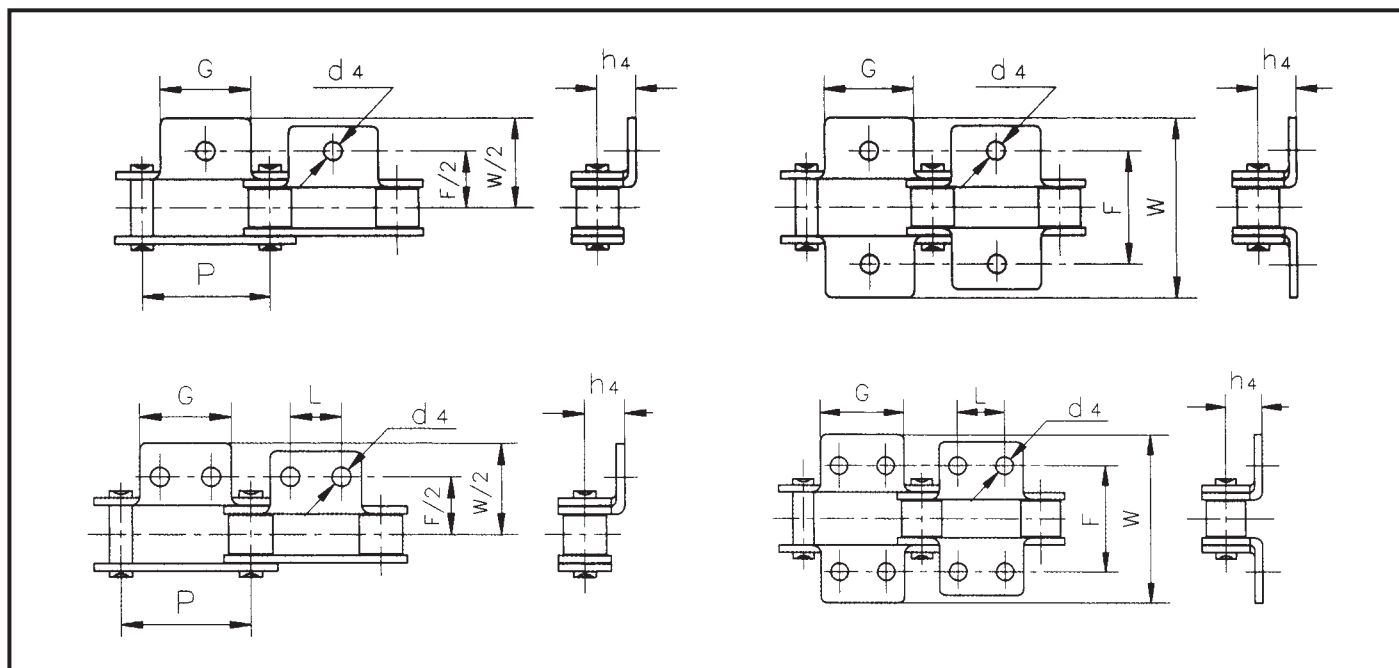


DIN ISO Nº Cadena	ANSI Nº Cadena	Paso	Diámetro del rodillo	Longitud entre las placas interiores	Diámetro del pasador	Longitud del pasador		Profundidad de la placa interior	Resistencia max. a la tracción	Resistencia media a la tracción	Peso por metro
DIN ISO Chain No.	ANSI Chain No.	Pitch	Roller diameter	Width between inner plates	Pin diameter	Pin length		Inner plate depth	Ultimate tensile strength	Average tensile strength	Weight per meter
Nº de chaîne DIN ISO	Nº de chaîne ANSI	Pas	Diamètre du rouleau	Largeur entre les plaques intérieures	Diamètre de la goupille	Longueur de la goupille		Profondeur de la plaque intérieure	Résistance maximum à la traction	Résistance moyenne à la traction	Poids par mètre
		P mm	d1 max mm	b1 min mm	d2 max mm	L max mm	Lc max mm	h2 max mm	Q min kN	Qo kN	q kg/m
C208A C208AL	C2040 C2042	25,40	7,95 15,88	7,85	3,96	16,60	18,80	12,00	14,10	16,00	0,50 0,84
C208B C208BL		25,40	8,51 15,88	7,75	4,45	16,70	18,20	11,80	18,00	19,30	0,55 0,89
C210A C210AL	C2050 C2052	31,75	10,16 19,05	9,40	5,08	20,70	23,30	15,00	22,20	26,50	0,78 1,27
C212A C212AL	C2060 C2062	38,10	11,91 22,23	12,57	5,94	25,90	28,30	18,00	31,80	35,50	1,12 1,61
C212AH C212AHL	C2060H C2062H	38,10	11,91 22,23	12,57	5,94	29,20	31,60	18,00	31,80	39,30	1,44 2,07
C216A C216AL	C2080 C2082	50,80	15,88 28,58	15,75	7,92	32,70	36,50	24,00	56,70	66,20	2,08 3,12
C216AH C216AHL	C2080H C2082H	50,80	15,88 25,58	15,75	7,92	36,20	39,40	24,40	56,70	68,80	2,54 3,58
C220A C220AL	C2100 C2102	63,50	19,05 39,67	18,90	9,53	40,40	44,70	30,00	88,50	103,60	3,01 4,83
C220AH C220AHL	C2100H C2102H	63,50	19,05 39,67	18,90	9,53	43,60	46,90	30,00	88,50	106,60	3,56 5,38
C224A C224AL	C2120 C2122	76,20	22,23 44,45	25,22	11,10	50,30	54,30	35,70	127,00	147,00	4,66 7,66
C224AH C224AHL	C2120H C2122H	76,20	22,23 44,45	25,22	11,10	53,50	57,50	35,70	127,00	151,20	5,26 8,26
C232A C232AL	C2160 C2162	101,60	28,58 57,15	31,75	14,27	64,80	69,60	47,80	226,80	260,20	8,23 11,95
C232AH C232AHL	C2160H C2162H	101,60	28,58 57,15	31,75	14,27	68,20	73,00	47,80	226,80	266,80	9,06 12,77

FIJACIONES DE CADENA DE RODILLOS DE TRANSPORTADOR CON PASO DOBLE

DOUBLE PITCH CONVEYOR ROLLER CHAIN ATTACHMENTS

FIXATIONS DE CHAÎNES À ROULEAUX DE TRANSPORTEUR À PAS COURTS

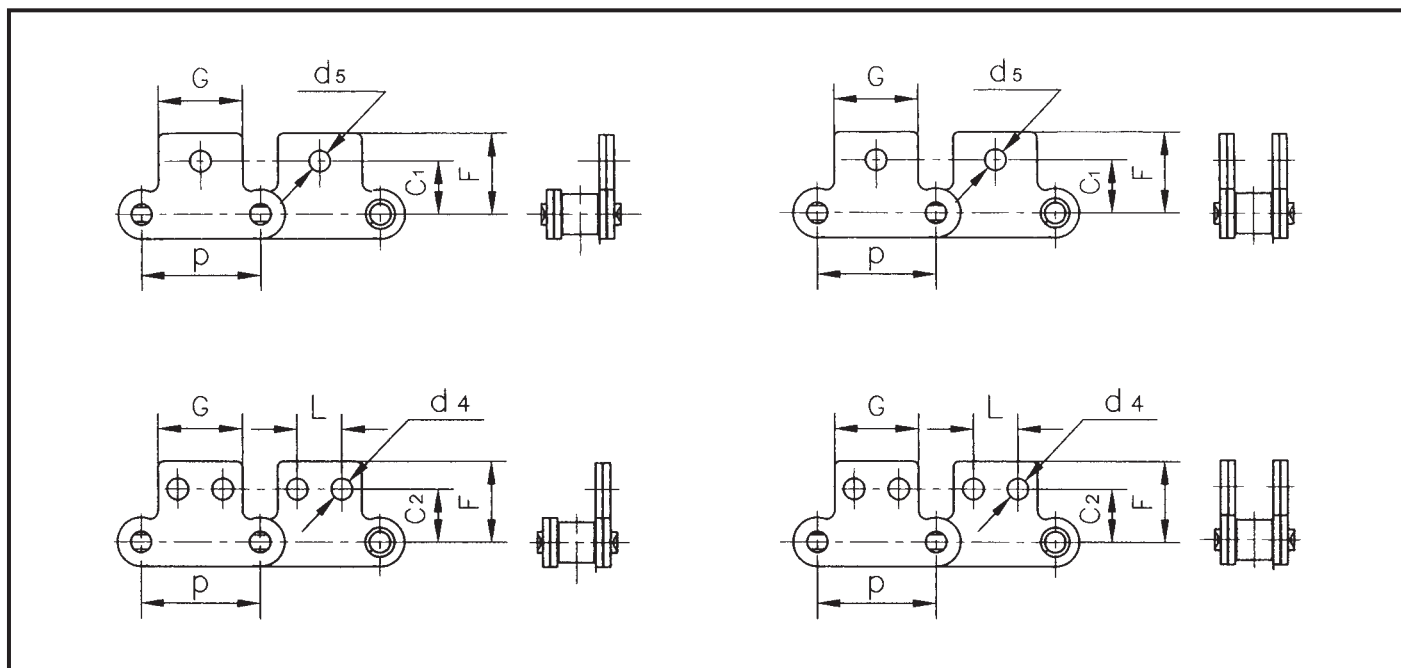


DIN ISO N° Cadena Chain No. N° de chaîne	ANSI N° Cadena Chain No. N° de chaîne	P mm	G mm	L mm	C mm	F mm	h4 mm	d4 mm
C208A C208AL	C2040 C2042	25,40	19,10	9,50	25,40	39,60	9,10	3,40
C208B C208BL		25,40	23,20	12,70	25,40	39,60	9,10	4,50
C210A C210AL	C2050 C2052	31,75	23,80	11,90	31,80	49,00	11,10	5,50
C212A C212AL	C2060 C2062	38,10	28,60	14,30	42,90	67,80	14,70	5,50
C212AH C212AHL	C2060H C2062H	38,10	28,60	14,30	42,90	67,80	14,70	5,50
C216A C216AL	C2080 C2082	50,80	38,10	19,10	55,60	87,80	19,10	6,80
C216AH C216AHL	C2080H C2082H	50,80	38,10	19,10	55,60	87,80	19,10	6,80
C220A C220AL	C2100 C2102	63,50	47,60	23,80	66,60	107,50	23,40	8,40
C220AH C220AHL	C2100H C2102H	63,50	47,60	23,80	66,60	107,50	23,40	8,40
C224A C224AL	C2120 C2122	76,20	57,20	28,60	79,30	127,50	27,80	10,50
C224AH C224AHL	C2120H C2122H	76,20	57,20	28,60	79,30	127,50	27,80	10,50
C232A C232AL	C2160 C2162	101,60	76,20	38,10	104,70	147,50	36,50	13,10
C232AH C232AHL	C2160H C2162H	101,60	76,20	38,10	104,70	147,50	36,50	13,10

FIJACIONES DE CADENA DE RODILLOS DE TRANSPORTADOR CON PASO DOBLE

DOUBLE PITCH CONVEYOR ROLLER CHAIN ATTACHMENTS

FIXATIONS DE CHAÎNES À ROULEAUX DE TRANSPORTEUR À PAS COURTS



DIN ISO Nº Cadena Chain No. Nº de chaîne	ANSI Nº Cadena Chain No. Nº de chaîne	P mm	G mm	L mm	C1 mm	C2 mm	F mm	d4 mm	d5 mm
C208A C208AL	C2040 C2042	25,40	19,10	9,50	11,10	13,50	20,50	3,40	5,50
C208B C208BL		25,40	23,20	12,70	11,10	13,50	20,50	4,50	5,50
C210A C210AL	C2050 C2052	31,75	23,80	11,90	14,30	15,9	25,00	5,50	6,60
C212A C212AL	C2060 C2062	38,10	28,60	14,30	17,50	19,10	32,90	5,50	9,20
C212AH C212AHL	C2060H C2062H	38,10	28,60	14,30	17,50	19,10	32,90	5,50	9,20
C216A C216AL	C2080 C2082	50,80	38,10	19,10	22,20	25,40	43,50	6,60	11,00
C216AH C216AHL	C2080H C2082H	50,80	38,10	19,10	22,20	25,40	43,50	6,60	11,00
C220A C220AL	C2100 C2102	63,50	47,60	23,80	28,60	31,80	50,40	8,40	13,00
C220AH C220AHL	C2100H C2102H	63,50	47,60	23,80	28,60	31,80	50,40	8,40	13,00