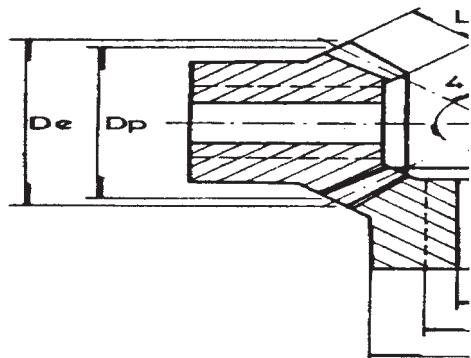


ENGRANAJES CÓNICOS NORMA EUROPEA (ISO)

ENGRENAGES CONIQUES NORME EUROPÉENNE (ISO)

EUROPEAN STANDARD BEVEL GEARS (ISO)

Relación 1:1 / relation 1:1 / relation 1:1



Tipo "A" • 20 dientes

Type "A" • 20 dents

Type "A" • 20 tooth

Referencia Reference Référence	Modulo Module Modulo	Nº dientes Nº primitif No. Tooth	Ø primitivo Ø primitif Pitch Ø	Ø exterior Ø extérieur Extrnal Ø	Ø cubo Ø moyeux Hub Ø	Ø eje Ø axe axe Ø	Ø eje max. Ø axe max. axe max. Ø	Long. diente Long. dent Teeth length	A	H	F	G
		Z	Dp	De	C	E	M	L				
1C 1,5 /20	1,5	20	30	32,1	25	8	13	8	28	20	18	11
1C 2 /20	2	20	40	42,8	35	10	20	10	37	25	22	14
1C 2,5 /20	2,5	20	50	53,5	40	12	24	12	45	30	25	15
1C 3 /20	3	20	60	64,2	50	14	30	15	53	35	31	18
1C 3,5 /20	3,5	20	70	74,3	60	15	35	18	61	40	36	21
1C 4 /20	4	20	80	85,6	70	20	40	20	69	45	40	24
1C 5 /20	5	20	100	107,1	85	24	48	25	85	55	49	27
1C 6 /20	6	20	120	128,5	100	28	60	30	101	65	58	32

Medidas en mm. / Mesures en mm. / Sizes in mm.

Material: Acero F-114 (F-5) R=60-70 Kg./mm²

Matériel: Acier F-114 (F-5) R=60-70 Kg./mm²

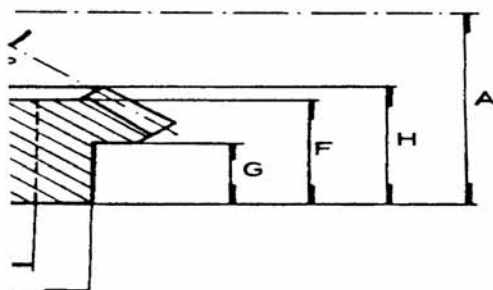
Material: Steel F-114 (F-5) R=60-70 Kg./mm²

ENGRANAJES CÓNICOS NORMA EUROPEA (ISO)

ENGRENAGES CONIQUES NORME EUROPÉENNE (ISO)

EUROPEAN STANDARD BEVEL GEARS (ISO)

Relación 1:1 / relation 1:1 / relation 1:1



Tipo "B" • 30 dientes

Type "B" • 30 dents

Type "B" • 30 tooth

Referencia Reference Reference	Modulo Module Modulo	Nº dientes Nº primitif No. Tooth	Ø primitivo Ø primitif Pitch Ø	Ø exterior Ø extérieur Extrnal Ø	Ø cubo Ø moyeux Hub Ø	Ø eje Ø axe axe Ø	Ø eje max. Ø axe max. axe max. Ø	Long. diente Long. dent Teeth length	A	H	F	G
1C 1,5 /30	1,5	30	45	47,1	30	8	18	10	39,5	25	23	13
1C 2 /30	2	30	60	62,8	45	10	27	13	50	30	27	16
1C 2,5 /30	2,5	30	75	78,5	55	12	33	16	60	35	31	17
1C 3 /30	3	30	90	94,2	70	14	40	20	70	40	36	19
1C 3,5 /30	3,5	30	105	110,0	80	20	45	24	84	50	45	25
1C 4 /30	4	30	120	125,7	90	20	50	27	94	55	50	26
1C 5 /30	5	30	150	157,1	110	28	65	34	114	65	59	30
1C 6 /30	6	30	180	188,5	125	34	70	40	133	75	68	33

Medidas en mm. / Mesures en mm. / Sizes in mm.

Material: Acero F-114 (F-5) R=60-70 Kg./mm²

Matériel: Acier F-114 (F-5) R=60-70 Kg./mm²

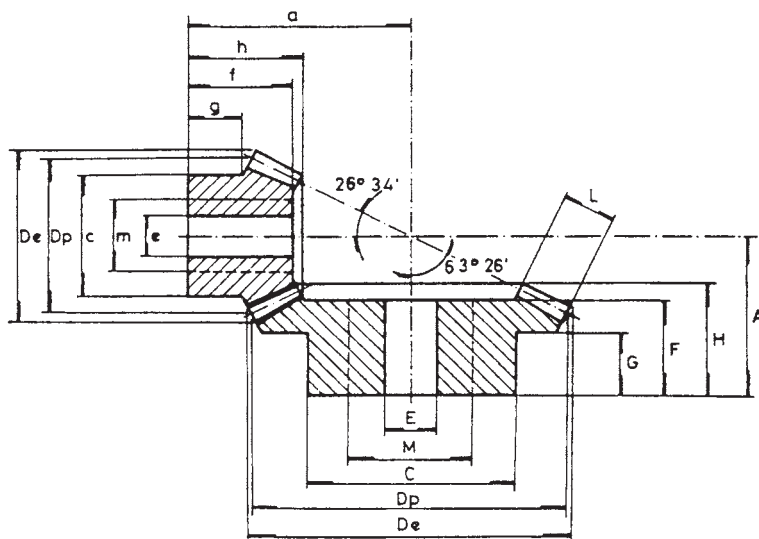
Material: Steel F-114 (F-5) R=60-70 Kg./mm²

ENGRANAJES CÓNICOS NORMA EUROPEA (ISO)

ENGRENAGES CONIQUES NORME EUROPÉENNE (ISO)

EUROPEAN STANDARD BEVEL GEARS (ISO)

Relación 1:2 / relation 1:2 / relation 1:2



Referencia Reference Référence	Modulo Module Modulo	Nº dientes Nº primitif No. Tooth	Ø primitivo Ø primitif Pitch Ø	Ø exterior Ø extérieur Extral Ø	Ø cubo Ø moyeux Hub Ø	Ø eje Ø axe axe Ø	Ø eje max. Ø axe max. axe max. Ø	Long. diente Long. dent Teeth length	a/A	h/H	f/F	g/G
		Z	Dp	De	c/C	e/E	m/M	L				
2C 1,5 /20	1,5	20	30	32,7	25	8	13	10	42,5	22	20	11
2C 1,5 /40	1,5	40	60	61,3	40	10	24	10	32	22	19	13
2C 1,5 /16	1,5	16	24	26,7	21	10		8	35,83	19,5		11,3
2C 1,5 /32	1,5	32	48	49,3	32	12		8	27,45	20		10
2C 2 /20	2	20	40	43,6	32	10	18	15	56	30	27	14
2C 2 /40	2	40	80	81,9	50	12	30	15	39	27	23	14
2C 2 /16	2	16	32	35,6	26	10		10	45,41	23		12,2
2C 2 /32	2	32	64	65,8	40	12		10	35,21	25		10
2C 2,5 /20	2,5	20	50	54,5	40	12	24	18	68	35	32	16
2C 2,5 /40	2,5	40	100	102,2	65	14	37	18	45,5	30	25	15
2C 2,5 /16	2,5	16	40	44,4	34	12		12	55,88	27,5		14,4
2C 2,5 /32	2,5	32	80	82,2	50	15		12	39,1	25		10
2C 3 /20	3	20	60	65,4	50	14	30	22	79	40	37	17
2C 3 /40	3	40	120	122,7	80	16	45	22	53,5	35	30	17
2C 3 /16	3	16	48	53,4	40	15		15	61,64	28		11,6
2C 3 /32	3	32	96	98,7	60	15		15	45,31	30		10
2C 3,5 /20	3,5	20	70	76,3	60	16	35	25	91	45	41	19
2C 3,5 /40	3,5	40	140	143,2	95	20	35	25	61	40	34	19
2C 3,5 /16	3,5	16	56	62,3	48	15		18	72,33	33,5		14,4
2C 3,5 /32	3,5	32	112	115,1	70	20		18	48,77	31		10
2C 4 /20	4	20	80	87,5	65	18	37	30	107	55	51	24
2C 4 /40	4	40	160	163,6	110	24	65	30	70	45	38	20
2C 4 /16	4	16	64	71,1	50	20		20	80,81	36		13,4
2C 4 /32	4	32	128	131,6	80	20		20	52,42	32		10
2C 5 /20	5	20	100	109,0	85	22	48	35	132	65	60	28
2C 5 /40	5	40	200	204,5	130	25	75	35	86,5	55	47	26
2C 5 /16	5	16	80	88,9	60	20		25	106,06	50		21,1
2C 5 /32	5	32	160	164,5	100	25		25	63,52	38		10
2C 6 /20	6	20	120	130,7	100	25	60	45	157	80	75	33
2C 6 /40	6	40	240	245,3	160	30	90	45	106	70	60	33

Medidas en mm. / Mesures en mm. / Sizes in mm.

Material: Acero F-114 (F-5) R=60-70 Kg./mm²

Matériel: Acier F-114 (F-5) R=60-70 Kg./mm²

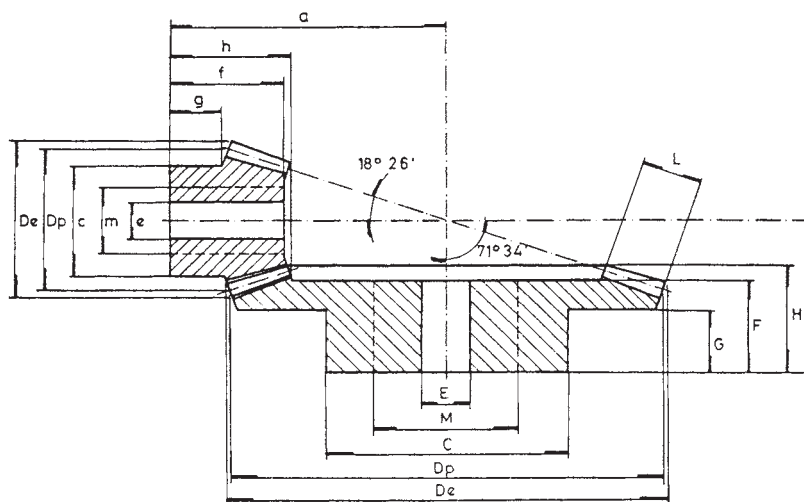
Material: Steel F-114 (F-5) R=60-70 Kg./mm²

ENGRANAJES CÓNICOS NORMA EUROPEA (ISO)

ENGRENAGES CONIQUES NORME EUROPÉENNE (ISO)

EUROPEAN STANDARD BEVEL GEARS (ISO)

Relación 1:3 / relation 1:3 / relation 1:3



Referencia Reference Reference	Modulo Module Modulo	Nº dientes Nº primitif No. Tooth	Ø primitivo Ø primitif Pitch Ø	Ø exterior Ø extérieur Extrnal Ø	Ø cubo Ø moyeux Hub Ø	Ø eje Ø axe axe Ø	Ø eje max. Ø axe max. axe max. Ø	Long. diente Long. dent Teeth lenght	a/A	h/H	f/F	g/G
		Z	Dp	De	c/C	e/E	m/M	L				
3C 1,5 /20	1,5	20	30	32,8	24	8	13	13	57,5	25	23	11
3C 1,5 /60	1,5	60	90	91,0	50	10	30	13	33	23	20	13
3C 2 /20	2	20	40	43,8	32	10	18	18	75,5	33	31	14
3C 2 /60	2	60	120	121,3	70	12	40	18	38	25	21	13
3C 3 /15	3	15	45	50,7	35	10	20	22	85,5	40	38	16
3C 3 /45	3	45	135	136,9	80	15	45	22	49	35	30	20
3C 3,5 /15	3,5	15	52,5	59,2	40	12	24	26	98	45	43	17
3C 3,5 /45	3,5	45	157,5	159,7	95	20	55	26	56	40	34	21
3C 4 /15	4	15	60	67,6	48	14	29	30	111	50	47	19
3C 4 /45	4	45	180	182,5	110	25	65	30	62	45	38	23
3C 5 /15	5	15	75	84,5	60	18	35	35	138	60	57	23
3C 5 /45	5	45	225	228,2	130	28	75	35	73	50	41	25
3C 6 /15	6	15	90	101,4	75	20	45	45	166	75	72	28
3C 6 /45	6	45	270	273,8	160	30	90	45	92	65	55	33

Medidas en mm. / Mesures en mm. / Sizes in mm.

Material: Acero F-114 (F-5) R=60-70 Kg./mm²

Matériel: Acier F-114 (F-5) R=60-70 Kg./mm²

Material: Steel F-114 (F-5) R=60-70 Kg./mm²