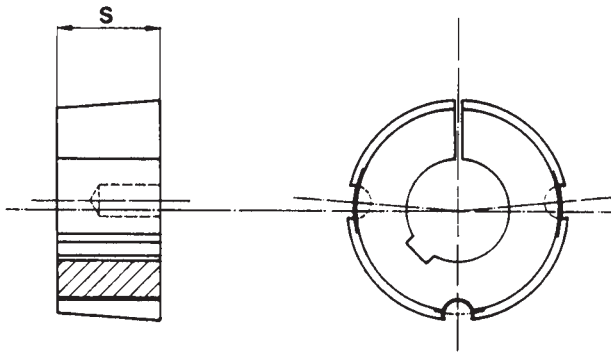


**GAMA DE CASQUILLOS NORMA EUROPEA (ISO)**  
**GAMME DE MOYEURS NORME EUROPÉENNE (ISO)**  
**EUROPEAN TAPER BUSH RANGE (ISO)**

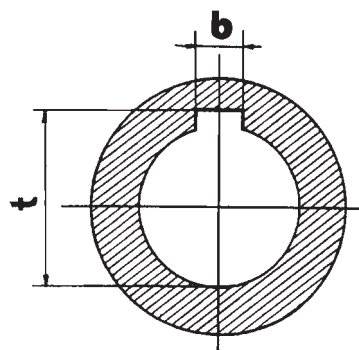


**Taladros estandar de acopio serie métrica**  
*Alésages standard de acopio serie metrica*  
*Standard metric bores*

Tipo bussola Moyeux type Type of bush	COD.	Foro in mm (ISO E 8) Alesages en mm (ISO E 8) Bores in mm (ISO E 8)																S	Peso Poids Weight Kg.			
<b>1008</b>	TRK 1008	9	10	11	12	14	16	18	19	20	22	24	25	28*		22,3	0,16					
<b>1210</b>	TRK 1210	11	12	14	16	18	19	20	22	24	25	28	30	32		25,4	0,32					
<b>1610</b>	TRK 1610	14	16	18	19	20	22	24	25	28	30	32	35	38	40*	42*	25,4	0,41				
<b>1615</b>	TRK 1615	14	16	18	19	20	22	24	25	28	30	32	35	38	40*	42*	38,1	0,60				
<b>2012</b>	TRK 2012	14	16	18	19	20	22	24	25	28	30	32	35	38	40	42	45	48	50*	31,8	0,75	
<b>2517</b>	TRK 2517	16	18	19	20	22	24	25	28	30	32	35	38	40	42	45	48	50	55	60	44,5	1,06
<b>3020</b>	TRK 3020	25	28	30	32	35	38	40	42	45	48	50	55	60	65	70	75	50,8	2,50			
<b>3030</b>	TRK 3030	35	38	40	42	45	48	50	55	60	65	70	75	76,2	3,75							
<b>3535</b>	TRK 3535	35	38	40	42	45	48	50	55	60	65	70	75	80	85	90*	88,9	5,13				
<b>4040</b>	TRK 4040	40	42	45	48	50	55	60	65	70	75	80	85	90	95	100*	101,6	7,68				
<b>5050</b>	TRK 5050	70	75	80	85	90	95	100	105	110	115	120	125	127,0	15,17							

**Medidas de los chavateros (UNI 6604-69 DIN 6885) con agujero esta. serie métrica**  
*Dimens. de rainures de clavette (UNI 6604-69 DIN 6885) dans les moyeux avec alésage stand. série métrique*  
*Keyway dimensions (UNI 6604-69 DIN 6885) with standard metric bore*

D	b	T
Over 10 to 12	4	D + 1,8
» 12 » 17	5	D + 2,3
» 17 » 22	6	D + 2,8
» 22 » 30	8	D + 3,3
» 30 » 38	10	D + 3,3
» 38 » 44	12	D + 3,3
» 44 » 50	14	D + 3,8
» 50 » 58	16	D + 4,3
» 58 » 65	18	D + 4,4
» 65 » 75	20	D + 4,9
» 75 » 85	22	D + 5,4
» 85 » 95	25	D + 5,4
» 95 » 110	28	D + 6,4
» 110 » 130	32	D + 7,4



D*	Medidas de los chavateros Dimensions des rainures de clavette Keyway dimensions	
	b	t
28*	8	D + 1,3
35*	10	D + 1,3
40*/42*	12	D + 1,3
50*	14	D + 2,8
90*	25	D + 3,4
100*	28	D + 5,4