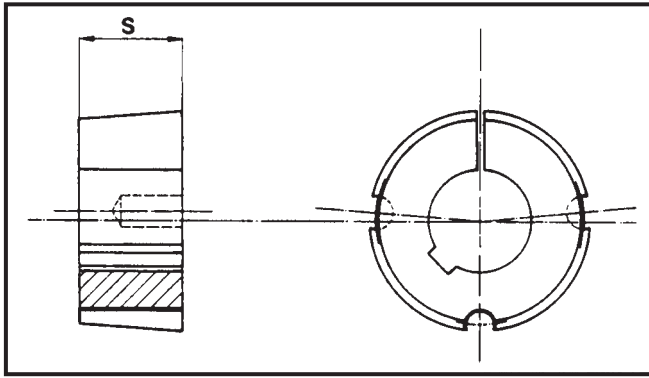


GAMA DE CASQUILLOS
GAMME DE MOYEUX
TAPER BUSH RANGE

POLEAS Y CASQUILLOS NORMA EUROPEA
POULIES ET MOYEUX NORME EUROPEENNE
EUROPEAN STANDARD PULLEYS AND TAPER BUSHES

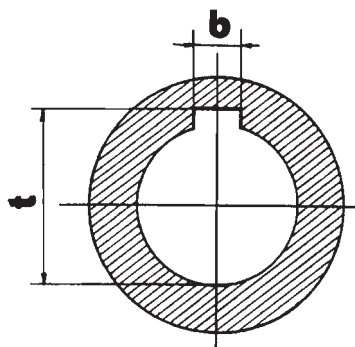


Taladros estandar de acopio serie métrica
Alésages standard de acopio serie metrica
Standard metric bores

TIPO BUSSOLA MOYEUX TYPE TYPE OF BUSH	COD.	FORO IN mm (ISO E 8) ALESAGES EN mm (ISO E 8) BORES IN mm (ISO E 8)																S	PESO POIDS WEIGHT Kg.																	
		9	10	11	12	14	16	18	19	20	22	24	25	28*	30	32	35			38	40*	42*	45	48	50	55	60	65	70	75	80	85	90*	95	100*	105
1008	BU 1008M	9	10	11	12	14	16	18	19	20	22	24	25	28*	22,3	0,16																				
1210	BU 1210M	11	12	14	16	18	19	20	22	24	25	28	30	32	25,4	0,32																				
1610	BU 1610M	14	16	18	19	20	22	24	25	28	30	32	35	38	40*	42*	25,4	0,41																		
1615	BU 1615M	14	16	18	19	20	22	24	25	28	30	32	35	38	40*	42*	38,1	0,60																		
2012	BU 2012M	14	16	18	19	20	22	24	25	28	30	32	35	38	40	42	45	48	50*	31,8	0,75															
2517	BU 2517M	16	18	19	20	22	24	25	28	30	32	35	38	40	42	45	48	50	55	60	44,5	1,06														
3020	BU 3020M	25	28	30	32	35	38	40	42	45	48	50	55	60	65	70	75	50,8	2,50																	
3030	BU 3030M	35	38	40	42	45	48	50	55	60	65	70	75	76,2	3,75																					
3535	BU 3535M	35	38	40	42	45	48	50	55	60	65	70	75	80	85	90*	88,9	5,13																		
4040	BU 4040M	40	42	45	48	50	55	60	65	70	75	80	85	90	95	100*	101,6	7,68																		
5050	BU 5050M	70	75	80	85	90	95	100	105	110	115	120	125	127,0	15,17																					

Medidas de los chavateros (UNI 6604-69 DIN 6885) con agujero esta. serie métrica
 Dimens. de rainuras de clavette (UNI 6604-69 DIN 6885) dans les moyeux avec alésage stand. série métrique
Keyway dimensions (UNI 6604-69 DIN 6885) with standard metric bore

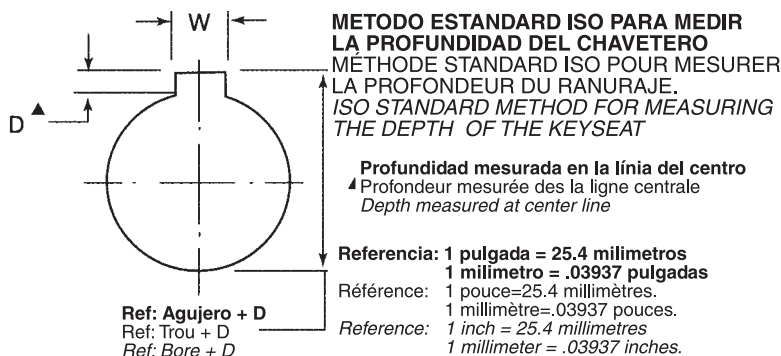
D	b	T
Over 10 to 12	4	D + 1,8
» 12 » 17	5	D + 2,3
» 17 » 22	6	D + 2,8
» 22 » 30	8	D + 3,3
» 30 » 38	10	D + 3,3
» 38 » 44	12	D + 3,3
» 44 » 50	14	D + 3,8
» 50 » 58	16	D + 4,3
» 58 » 65	18	D + 4,4
» 65 » 75	20	D + 4,9
» 75 » 85	22	D + 5,4
» 85 » 95	25	D + 5,4
» 95 » 110	28	D + 6,4
» 110 » 130	32	D + 7,4



D*	Medidas de los chavateros Dimensions des rainures de clavette Keyway dimensions	
	b	t
28*	8	D + 1,3
35*	10	D + 1,3
40*/42*	12	D + 1,3
50*	14	D + 2,8
90*	25	D + 3,4
100*	28	D + 5,4

Dimensiones y gama de casquillo QD para agujero interior y dimensiones de la chaveta y el chavetero standard
Dimensions des moyeux QD et types des trous intérieurs et ranurage standards et dimensions des clavettes.
QD Bushes dimensions and ranges for inner bores and Standard keyway & key dimensions

Casquillo Moyeu Bushes	Agujeros Alésés Bores	Asiento de la chaveta Base de la clavette Keyseat	Casquillo Moyeu Bushes	Agujeros Alésés Bores	Asiento de la chaveta Base de la clavette Keyseat	Casquillo Moyeu Bushes	Agujeros Alésés Bores	Asiento de la chaveta Base de la clavette Keyseat
JA	3/8-7/16	Ninguno/Moyeu/None	SF	1/2-2 1/4	Std.	M	2-4 1/16	Std.
	1/2-1	Std.		25/6-2 1/2	5/8x3/16		43/4-5 1/2	1 1/4x1.4
	1 1/6-1 3/16	1/4x1/16		29/16-2 3/4	5/8x1/16	N	27/16-5 1/16	Std.
	1 1/4	Ninguno/Moyeu/None		2 13/16-2 7/8	3/4x1/16		5 1/8-5 1/2	1 1/4x1/4
SH	1/2-1 3/8	Std.	E	2 15/16	Ninguno/Moyeu/None	P	59/16-5 7/8	1 1/2x1/4
	1 7/16-1 5/8	3/8x1/16		7/8-2 7/8	Std.		2 15/16-5 13/16	Std.
	1 11/16	Ninguno/Moyeu/None		2 15/16-3 1/4	3/4x1/8	W	5 7/8-6 1/2	1 1/2x1/4
SDS SD	1/2-1 5/8	Std.	F	3 5/16-3 1/2	7/8x1/16		W	6 9/16-7
	1 11/16-1 3/4	3/8x1/8		1-3 1/4	Std.	4-7 1/2		Std.
	1 13/16	1/2x1/8		3 5/16-3 3/4	7/8x3/16	W	7 9/16-8 1/2	2x1/4
	1 7/8-1 15/16	1/2x1/16		3 13/16-3 15/16	1x1/8			
	2	Ninguno/Moyeu/None		4	Ninguno/Moyeu/None			
SK	1/2-2 1/8	Std.	J	1 1/2-3 13/16	Std.			
	2 3/16-2 1/4	1/2x1/8		3 7/8-4 1/2	1x1/8			
	2 5/16-2 1/2	5/8x1/16						
	2 9/16-2 5/8	Ninguno/Moyeu/None						



Dimensiones de la chaveta y el chavetero standard / Ranurage standards et dimensions des clavettes / Standard keyway & key dimensions

Agujeros Alésés Bores	Asiento de la chaveta Base de la clavette Keyseat	Chaveta Clavette Key
1/2-9/16	1/8x1/16	1/8x1/8
5/8-7/8	3/16x3/32	3/16x3/16
15/16-1 1/4	1/4x1/8	1/4x1/4
15/16-1 3/8	5/16x5/32	5/16x5/16
1 7/16-1 3/4	3/8x3/16	3/8x3/8
1 13/16-2 1/4	1/2x1/4	1/2x1/2
2 5/16-2 3/4	5/8x5/16	5/8x5/8
2 13/16-3 1/4	3/4x3/8	3/4x3/4
3 5/16-3 3/4	7/8x7/16	7/8x7/8
3 13/16-4 1/2	1x1/2	1x1
4 9/16-5 1/2	1 1/4x5/8	1 1/4x1 1/4
5 9/16-6 1/2	1 1/2x3/4	1 1/2x1 1/2
6 9/16-7 1/2	1 3/4x7/8	1 3/4x1 3/4

Tipos de agujero para casquillo QD
Types de trous pour moyeux QD
Bore range for QD bushing

Nº de casquillo Nº de moyeu Bush. No.	Min. de agujero Trou minimum Min. Bore	Ancho máx. del agujero / Largeur max. de l'alésé / Max. Bore width		
		Chavetero completo Clavette complete Full Keyway	Sup. del chavetero Surface du ranuraje Shallow Keyway	Núm. chavetero Num. de ranuraje No Keyway
JA	3/8	1	1 3/16	1 1/4
SH	1/2	1 3/8	1 5/8	1 11/16
SDS	1/2	1 5/8	1 15/16	2
SD	1/2	1 5/8	1 15/16	2
SK	1/2	2 1/8	2 1/2	2 5/8 2 9/16
SF	1/2	2 1/4	2 7/8	2 15/16
E	7/8	2 7/8	3 1/2	—
F	1	3 1/4	3 15/16	4
J	1 1/2	3 13/16	4 1/2	—
M	2	4 11/16	5 1/2	—
N	2 7/16	5 1/16	5 7/8	—
P	2 15/16	5 13/16	7	—
W	4	7 1/2	8 1/2	—
S	6	8 1/4	10	—

Dimensiones: pulgada / Dimensions: pouce / Dimensions: inch

Dimensiones de la superficie de la chaveta / Dimensions de la superficie de la clavette / Shallow key dimensions

Asiento de la chaveta Base de la clavette Keyseat	Chaveta Clavette Key	Asiento de la chaveta Base de la clavette Keyseat	Chaveta Clavette Key
3/8x1/16	3/8x1/4	7/8x3/16	7/8x5/8
3/8x1/8	3/8x5/16	1x1/16	1x9/16
1/2x1/32	1/2x9/32	1x1/8	1x5/8
1/2x1/16	1/2x5/16	1 1/4x1/4	1 1/4x3/4
1/2x1/8	1/2x3/8	1 1/4x1/4	1 1/4x7/8
5/8x1/16	5/8x3/8	1 1/2x1/8	1 1/2x1
5/8x3/16	5/8x1/2	1 3/4x3/8	1 3/4x3/4
3/4x1/8	3/4x1/2	1 3/4x3/8	1 3/4x1
7/8x1/16	7/8x1/2	2x5/16	2x1

Dimensiones: pulgada / Dimensions: pouce / Dimensions: inch

GAMA DE CASQUILLOS QD
GAMME DE MOYEUR QD
TAPER BUSH RANGE QD

POLEAS Y CASQUILLOS NORMA AMERICANA
POULIES ET MOYEUR NORME AMERICAINE
AMERICAN STANDARD PULLEYS AND QD BUSHES

El casquillo QD entra facilmente a traves del cuello mecanizado y se realiza una ajustada presion sobre el eje ajustando los tornillos. El casquillo es fácilmente sacado del cuello usando el perno para tirar y sacar el casquillo a traves de los agujeros localizados en el anillo del casquillo. Todos los casquillos desde el tipo "JA" al tipo "J" estan preparados para ser MONTADOS REVERSIBLEMENTE.

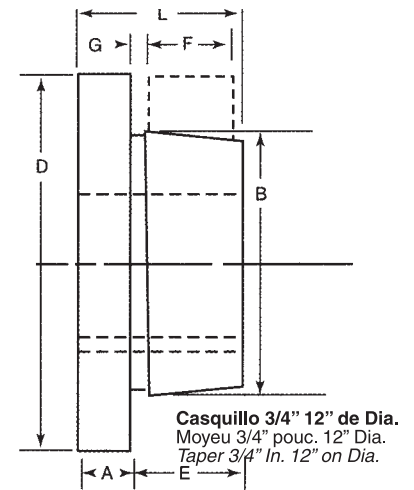
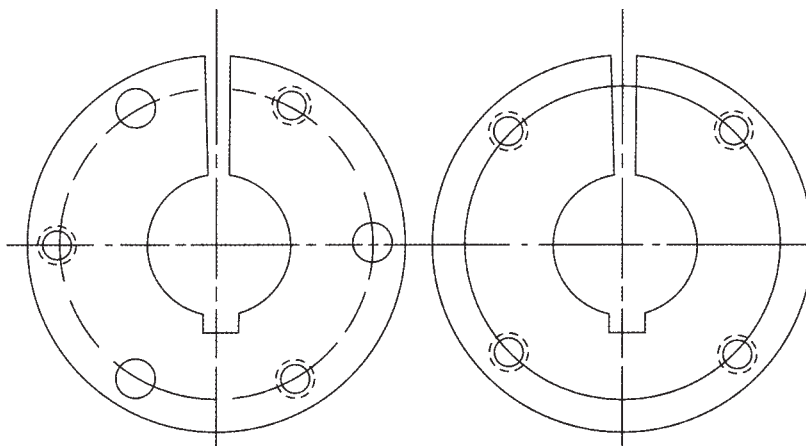
* F = LARGO DEL AGUJERO
 ** G = DISTANCIA ENTRE CASQUILLO QD Y EL CUELLO

Le moyeu QD entre facilement à travers du moyeu lateral alésé et se réalise une pression ajustée sur l'axe pour ajusté les vis. Le moyeu sort facilement du moyeu lateral avec un boulon pour tirer et quitter le moyeu à travers des trous localizes dans l'anneau du moyeu.

* F= Long du trou
 ** G=Distance entre le moyeu QD et le moyeu lateral.

The "QD" bush easily fits over the tapered hub and tight fit can be produced on the shaft by tightening cap screws. The bush is easily removed from the hub by using the pull-up bolts as jack screws in the holes tapped in the ring of the bush. All hubs "JA" through "J" are drilled for REVERSE MOUNTING.

* F= Length of Mating Bore
 ** G= Gap Between "QD" Bushing and Mating Hub



DIMENSIONES CASQUILLOS QD / DIMENSIONS POUR MOYEUR QD / STOCK QD BUSHINGS DIMENSIONS

Casquillo Moyeu Bush	DIMENSIONES (pulgadas) / DIMENSIONS (Pouces) / DIMENSIONS (inches)								Cabeza de tornillo requerido Tête de vis requiert. Cap Screws Required	GAMA DE AGUJERO GAMME DES TROUS STOCK BORE RANGE			Media Moyenne Average
	A	B	D	E	*	**	A	Mínimo Minimum		MAXIMO / MAXIMUM / MAXIMUM		Peso (Aproximado) Poids (Approximatif) Weight (Approx.)	
					F	G				Chavetero estandar Ranurage Standard	Sup. del chavetero Surface du ranuraje Shallow Keyway		
JA	5/16	1.375	2	11/16	9/16	0.20	1	1.656	3-10x1	3/8	1	13/16	0.9
SH	7/16	1.871	2 11/16	7/8	13/16	0.23	1 5/16	2 1/4	3 1/4x13/8	1/2	1 3/8	1 5/8	1.0
SDS	7/16	2.187	3 1/8	7/8	3/4	0.23	1 5/16	2 11/16	3 1/4x13/8	1/2	1 5/8	1 15/16	1.0
SD	7/16	2.187	3 1/8	1 3/8	1 3/4	0.23	1 13/16	2 11/16	3 1/4x13/8	1/2	1 5/8	1 15/16	1.5
SK	9/16	2.812	3 7/8	1 3/8	1 1/4	0.23	1 15/16	3 5/16	3 5/16x2	1/2	2 1/8	2 1/2	2.0
SF	5/8	3.125	4 5/8	1 7/16	1 1/4	0.23	2 1/16	3 7/8	3 3/8x2	1/2	2 1/4	2 7/8	4.0
E	7/8	3.834	6	1 7/8	1 5/8	9/32	2 3/4	5	3 1/2x2 3/4	7/8	2 7/8	3 1/2	10.5
F	1	4.437	6 5/8	2 3/4	2 1/2	11/32	3 3/4	5 5/8	3 9/16x3 5/8	1	3 1/4	3 15/16	15
J	1 1/8	5.148	7 1/4	3 1/2	3 3/16	5/16	4 5/8	6 1/4	3 5/8x4 1/2	1 1/2	3 13/16	4 1/2	23
M	1 1/4	6.494	9	5 1/2	5 3/16	11/32	6 3/4	7 7/8	4 3/4x6 3/4	2	4 11/16	5 1/2	55
N	1 1/2	6.992	10	6 5/8	6 1/4	9/16	8 1/8	8 1/2	4 7/8x8	2 7/16	5 1/16	5 7/8	73
P+	1 3/4	8.242	11 3/4	7 5/8	7 1/4	5/8	9 3/8	10	4 1x9 1/2	2 15/16	5 13/16	7	120
W+	2	10.437	15	9 3/8	9	11/16	11 3/8	12 3/4	4-1 1/8x11 1/2	4	7 1/2	8 1/2	250
S+	3 1/4	12.125	17 3/4	12 1/2	12	3/4	15 3/4	15	5-1 1/4x15 1/2	6	8 1/4	10	400

Consultar para otras medidas / Consultez pour autres mesures / + Consult for other sizes

POLEAS Y CASQUILLOS NORMA AMERICANA - POULIES ET MOYEUR NORME AMERICAINE - AMERICAN STANDARD PULLEYS AND QD BUSHES