

CADENAS SILENCIOSAS

SILENT CHAINS

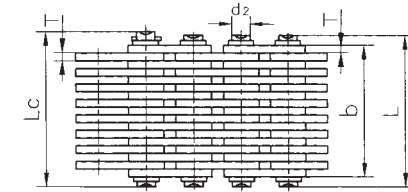
CHAÎNES SILENCIEUSES

Cadenas silenciosas con guía lateral

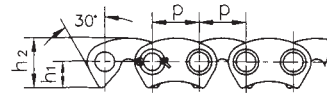
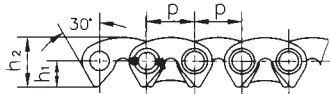
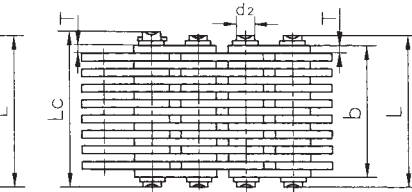
Flank contact silent chains

Chaîne silencieuses à guide latéral

Guía central
Middle guide
Guide central



Guía lateral
Side guide
Guide latéral



Nº Cadena	Paso	Longitud de la cadena	Diámetro del pasador	Longitud del pasador		Distancia centro orificio al pasador	Profundidad de la placa	Forma de la guía	Número de placas	Resistencia max a la tracción	Resistencia media a la tracción	Peso por metro
Chain No.	Pitch	Chain width	Pin diameter	Pin length		Distance from hole centre to tooth	Plate depth	Guide form	Number of plates	Ultimate tensile strength	Average tensile strength	Weight per meter
Nº de chaîne	Pas	Largeur de la chaîne	Diamètre de la goupille	Longueur de la goupille		Distance du centre orifice à la goupille	Profondeur de la plaque	Forme de guide	Nombre de plaques	Résistance maximum à la traction	Résistance moyenne à la traction	Poids par mètre
	P mm	b min mm	d2 max mm	L max mm	Lc max mm	h1 mm	h2 max mm		n	Q min kN	Qo kN	q kg/m
CL06	9,525	13,50	3,95	18,50	20,00	5,30	10,00	Outside	9	10,00	11,20	0,60
		16,50		21,50	23,00			Outside	11	12,50	14,00	0,73
		19,50		24,50	26,00			Outside	13	15,00	16,80	0,85
		22,50		27,50	29,00			Outside	15	17,50	19,60	1,00
		28,50		33,50	35,00			Inside	19	22,50	25,20	1,26
CL08	12,70	19,50	5,08	24,50	26,00	7,00	13,40	Outside	13	23,40	26,20	1,15
		22,50		27,50	29,00			Outside	15	27,40	30,60	1,33
		25,50		30,50	32,00			Outside	17	31,30	35,00	1,50
		28,50		33,50	35,00			Inside	19	35,20	39,40	1,68
		34,50		39,50	41,00			Inside	23	43,00	48,10	2,04
		40,50		45,50	47,00			Inside	27	50,80	56,80	2,39
		46,50		51,50	53,00			Inside	31	58,60	65,60	2,74
		52,50		57,50	59,00			Inside	35	66,40	74,30	3,10
CL10	15,88	30,00	5,92	37,00	38,20	8,70	16,70	Inside	15	45,60	50,60	2,21
		38,00		45,00	46,20			Inside	19	58,60	65,00	2,80
		46,00		53,00	54,20			Inside	23	71,70	79,50	3,39
		54,00		61,00	62,40			Inside	27	84,70	94,00	3,99
		62,00		69,00	70,40			Inside	31	97,70	108,40	4,58
CL12	19,05	38,00	6,90	45,00	46,50	10,50	20,00	Inside	19	70,00	77,60	3,37
		46,00		53,00	54,50			Inside	23	86,00	95,40	4,08
		54,00		61,00	62,80			Inside	27	102,00	113,20	4,78
		62,00		69,00	70,80			Inside	31	117,00	129,80	5,50
		70,00		77,00	78,80			Inside	35	133,00	147,60	6,20
CL16	25,40	45,00	8,90	52,00	53,50	14,00	26,70	Inside	15	111,00	123,20	5,31
		51,00		58,00	59,50			Inside	17	125,00	138,70	6,02
		57,00		64,00	65,50			Inside	19	141,00	156,50	6,37
		69,00		76,20	77,70			Inside	23	172,00	190,90	8,15
		81,00		88,20	89,70			Inside	27	203,00	225,30	9,57
		93,00		100,20	101,70			Inside	31	235,00	260,80	10,98
CL20	31,75	57,00	10,84	66,60	69,60	17,50	33,40	Inside	19	165,00	183,10	8,42
		69,00		78,60	81,60			Inside	23	201,00	223,10	10,19
		81,00		90,60	93,60			Inside	27	237,00	263,20	11,96
		93,00		102,60	105,60			Inside	31	273,00	303,00	13,73
		105,00		114,60	117,60			Inside	35	310,00	341,00	15,50
		117,00		126,60	129,60			Inside	39	346,00	380,60	17,27

CADENAS SILENCIOSAS

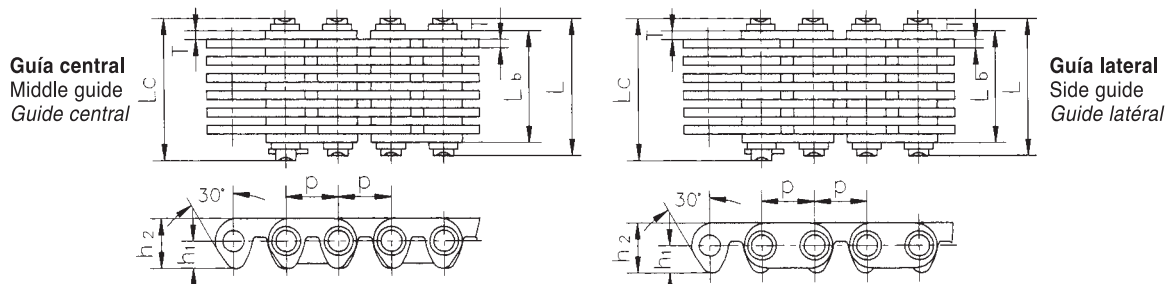
SILENT CHAINS

CHAÎNES SILENCIEUSES

CADENA DE RODILLOS DE ACERO Y INOX - ROLLER CHAIN IN STEEL AN STAINLESS STEEL - CHAÎNE À ROULEAUX EN ACIER ET INOX

Cadenas silenciosas para tiravirar

Croch contact silent chains
Chaîne silencieuses à trévière

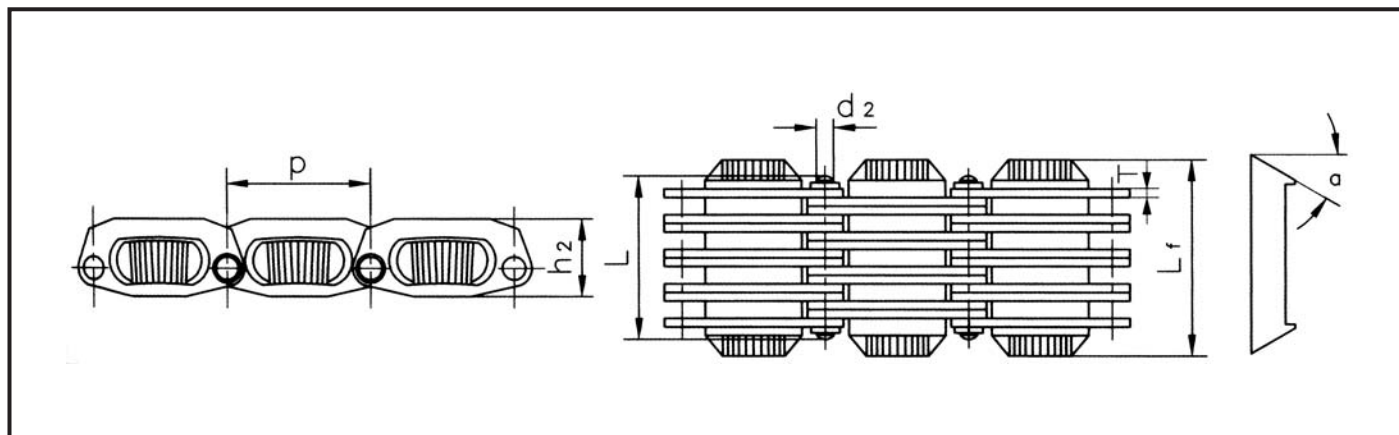


ANSI Nº Cadena	Paso	Longitud de la cadena	Díámetro del pasador	Longitud del pasador		Distancia centro orificio al pasador	Profundidad de la placa	Forma de la guía	Número de placas	Resistencia max a la tracción	Resistencia media a la tracción	Peso por metro
ANSI Chain No.	Pitch	Chain width	Pin diameter	Pin length		Distance from hole centre to tooth	Plate depth	Guide form	Number of plates	Ultimate tensile strength	Average tensile strength	Weight per meter
Nº de chaîne ANSI	Pas	Largeur de la chaîne	Diamètre de la goupille	Longueur de la goupille		Distance du centre orifice à la goupille	Profondeur de la plaque	Forme de guide	Nombre de plaques	Résistance maximum à la traction	Résistance moyenne à la traction	Poids par mètre
	P mm	b min mm	d2 max mm	L max mm	Lc max mm	h1 mm	h2 max mm		n	Q min kN	Qo kN	q kg/m
C4-120		19,50		24,50	26,00			Inside	13	20,00	22,20	1,20
C4-123		22,50		27,50	29,00			Inside	15	23,00	25,50	1,37
C4-129		28,50		33,50	35,00			Inside	19	28,50	31,60	1,72
C4-132		31,50		36,50	38,00			Inside	21	31,50	34,90	1,89
C4-138	12,70	37,50	5,08	42,50	44,00	6,62	12,10	Inside	25	38,00	42,10	2,22
C4-150		49,50		54,50	56,00			Inside	33	50,00	55,50	2,90
C4-320		19,50		24,50	26,00			Outside	13	20,00	22,20	1,21
C4-323		22,50		27,50	29,00			Outside	15	23,00	25,50	1,38
C4-329		28,50		33,50	35,00			Outside	19	28,50	31,60	1,73
C4-332		31,50		36,50	38,00			Outside	21	31,50	34,90	1,90
C4-338		37,50		42,50	44,00			Outside	25	38,00	42,10	2,23

CADENAS CON VELOCIDAD VARIABLE PIV SILENCIOSAS

SPIV INFINITEL VARIABLE SPEED CHAINS

CHAÎNES À VITESSE INFINIMENT VARIABLE PIV

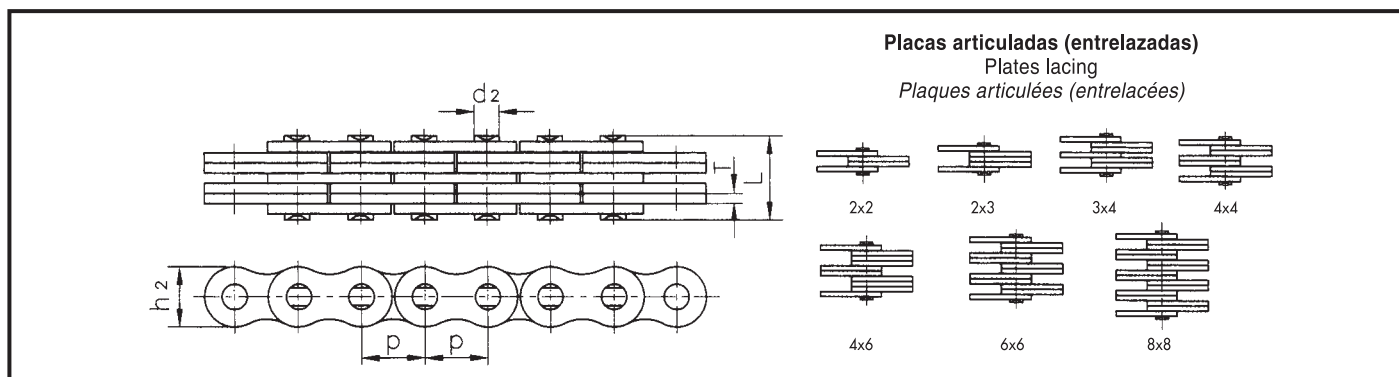


Nº Cadena	Paso	Diámetro del pasador	Longitud del pasador	Profundidad de la placa	Longitud por debajo de la placa de fricción	Ángulo de la placa de fricción	Resistencia max a la tracción	Resistencia media a la tracción	Peso por metro
Chain No.	Pitch	Pin diameter	Pin length	Plate depth	Width over friction plate	Angle of friction plate	Ultimate tensile strength	Average tensile strength	Weight per meter
Nº de chaîne	Pas	Diamètre de la goupille	Longueur de la goupille	Profondeur de la plaque	Largeur audessus de la plaque de friction	Angle de la plaque de friction	Résistance maximum à la traction	Résistance moyenne à la traction	Poids par mètre
	P mm	d2 max mm	L max mm	h2 max mm	Lf mm	a o	Q min kN	Qo kN	q kg/m
A0	18,75	3,00	19,50	9,50	24,00	15	9,00	9,90	1,00
A1 (A2)	25,00	3,00	30,10	13,50	37,80	15	21,00	23,30	2,23
A3	28,60	3,00	35,30	16,00	44,20	15	38,50	42,70	3,04
A4	36,00	4,00	48,50	20,50	58,50	15	61,50	68,20	5,54
A5	36,00	4,00	60,50	20,50	70,00	15	71,00	78,80	6,70

CADENAS FLEYER

FLEYER CHAINS

CHAÎNES FLEYER

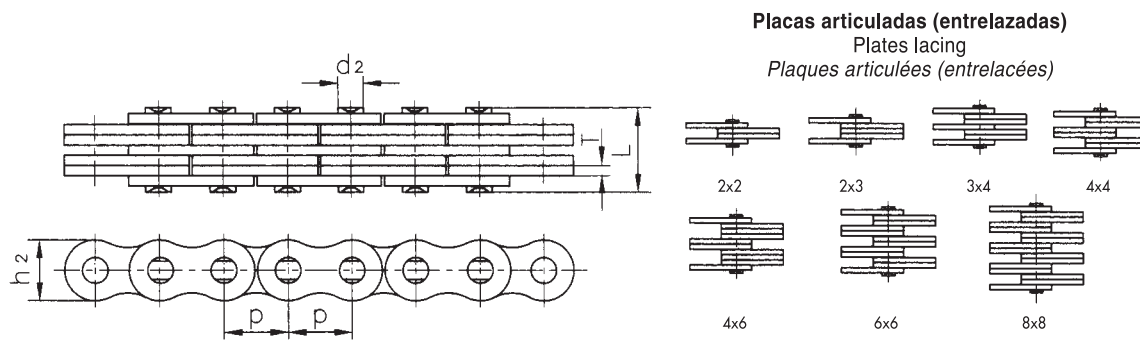


ISO Nº Cadena	ANSI Nº Cadena	Paso	Entrelazado de la cadena	Profundidad de placa	Grosor de la placa	Diámetro del pasador	Longitud del pasador	Resistencia max. a la tracción	Resistencia media a la tracción	Peso por metro
ISO Chain No.	ANSI Chain No.	Pitch	Chain Lancing	Plate depth	Plate thickness	Pin diameter	Pin length	Ultimate tensile strength	Average tensile strength	Weight per meter
Nº de chaîne ISO	Nº de chaîne ANSI	Pas	Entrelacement de chaîne	Profondeur de plaque	Épaisseur de plaque	Diamètre de goupille	Longueur de goupille	Résistance maximum à la traction	Résistance moyenne à la traction	Poids par mètre
		P mm		h2 max mm	T max mm	d2 max mm	L max mm	Q min kN	Qo kN	q kg/m
LH0822	BL422	12,70	2 x 2	12,07	2,08	5,09	11,05	22,20	27,60	0,64
LH0823	BL423		2 x 3				13,16	22,20	27,60	0,80
LH0834	BL434		3 x 4				17,40	33,40	41,40	1,12
LH0844	BL444		4 x 4				19,51	44,50	56,00	1,28
LH0846	BL446		4 x 6				23,75	44,50	56,00	1,60
LH0866	BL466		6 x 6				27,99	66,70	81,70	1,92
LH0888	BL488		8 x 8				36,45	89,00	109,40	2,56
LH1022	BL522	15,875	2 x 2	15,09	2,44	5,96	12,90	33,40	42,80	0,88
LH1023	BL523		2 x 3				15,37	33,40	42,80	1,10
LH1034	BL534		3 x 4				20,32	48,90	63,60	1,50
LH1044	BL544		4 x 4				22,78	66,70	84,50	1,80
LH1046	BL546		4 x 6				27,74	66,70	84,50	2,20
LH1066	BL566		6 x 6				32,69	100,10	125,10	2,65
LH1088	BL588		8 x 8				42,57	133,40	169,50	3,50
LH1222	BL622	19,05	2 x 2	18,11	3,30	7,94	17,37	48,90	63,60	1,45
LH1223	BL623		2 x 3				20,73	48,90	63,60	1,80
LH1234	BL634		3 x 4				27,43	75,60	102,60	2,50
LH1244	BL644		4 x 4				30,78	97,90	122,30	2,90
LH1246	BL646		4 x 6				37,49	97,90	122,30	3,60
LH1266	BL666		6 x 6				44,20	146,80	190,80	4,30
LH1288	BL688		8 x 8				57,61	195,70	238,80	5,80
LH1622	BL822	25,40	2 x 2	24,13	4,09	9,54	21,34	84,50	108,20	2,20
LH1623	BL823		2 x 3				25,48	84,50	108,20	2,70
LH1634	BL834		3 x 4				33,76	129,00	143,60	3,80
LH1644	BL844		4 x 4				37,90	169,00	214,60	4,30
LH1646	BL846		4 x 6				46,18	169,00	214,60	5,40
LH1666	BL866		6 x 6				54,46	253,60	324,50	6,50
LH1688	BL888		8 x 8				71,02	338,10	432,70	8,60
LH2022	BL1022	31,75	2 x 2	30,18	4,90	11,11	25,37	115,60	146,80	3,40
LH2023	BL1023		2 x 3				30,33	115,60	146,80	4,30
LH2034	BL1034		3 x 4				40,23	182,40	231,60	6,00
LH2044	BL1044		4 x 4				45,19	231,30	291,40	6,90
LH2046	BL1046		4 x 6				55,09	231,30	291,40	8,60
LH2066	BL1066		6 x 6				65,00	347,00	430,30	10,30
LH2088	BL1088		8 x 8				84,81	462,60	555,10	13,80

CADENAS FLEYER

FLEYER CHAINS

CHAÎNES FLEYER

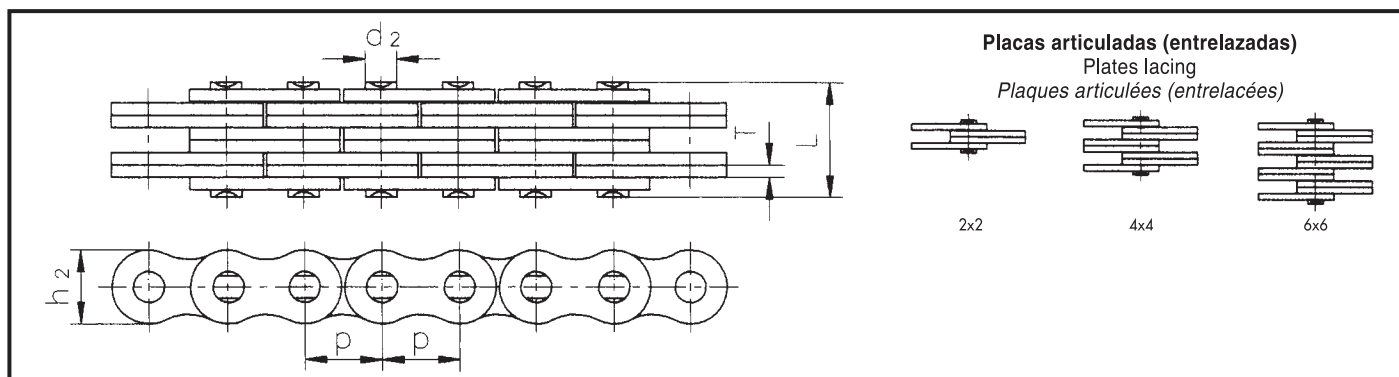


ISO Nº Cadena	ANSI Nº Cadena	Paso	Entrelazado de la cadena	Profundidad de placa	Grosor de la placa	Diámetro del pasador	Longitud del pasador	Resistencia max. a la tracción	Resistencia media a la tracción	Peso por metro
ISO Chain No.	ANSI Chain No.	Pitch	Chain Lancing	Plate depth	Plate thickness	Pin diameter	Pin length	Ultimate tensile strength	Average tensile strength	Weight per meter
Nº de chaîne ISO	Nº de chaîne ANSI	Pas	Entrelacement de chaîne	Profondeur de plaque	Épaisseur de plaque	Diamètre de goupille	Longueur de goupille	Résistance maximum à la traction	Résistance moyenne à la traction	Poids par mètre
		P mm		h2 max mm	T max mm	d2 max mm	L max mm	Q min kN	Qo kN	q kg/m
LH2422	BL1222	38,10	2 x 2	36,20	5,77	12,71	29,62	151,20	192,00	4,60
LH2423	BL1223		2 x 3				35,43	151,20	192,00	5,80
LH2434	BL1234		3 x 4				47,07	244,60	308,10	8,10
LH2444	BL1244		4 x 4				52,88	302,50	381,10	9,30
LH2446	BL1246		4 x 6				64,52	302,50	381,10	11,60
LH2466	BL1266		6 x 6				76,15	453,70	543,60	13,90
LH2488	BL1288		8 x 8				99,42	605,00	726,00	18,60
LH2822	BL1422	44,450	2 x 2	42,24	6,55	14,29	33,55	191,30	225,70	6,10
LH2823	BL1423		2 x 3				40,16	191,30	225,70	7,60
LH2834	BL1434		3 x 4				53,37	315,80	372,60	10,60
LH2844	BL1444		4 x 4				59,97	382,60	451,20	12,20
LH2846	BL1446		4 x 6				73,18	382,60	451,20	15,20
LH2866	BL1466		6 x 6				86,39	578,30	682,40	18,20
LH2888	BL1488		8 x 8				112,80	765,10	902,80	24,30
LH3222	BL1622	50,80	2 x 2	48,26	7,52	17,46	39,01	289,10	341,10	8,00
LH3223	BL1623		2 x 3				46,58	289,10	341,10	10,00
LH3234	BL1634		3 x 4				61,72	440,40	519,60	14,00
LH3244	BL1644		4 x 4				69,29	578,30	680,40	16,00
LH3246	BL1646		4 x 6				84,43	578,30	680,40	20,00
LH3266	BL1666		6 x 6				99,57	857,40	1000,70	24,00
LH3288	BL1688		8 x 8				129,84	1156,50	1364,60	32,00
LH4022	BL2022	63,50	2 x 2	60,33	9,91	23,81	51,74	433,70	511,70	15,80
LH4023	BL2023		2 x 3				61,70	433,70	511,70	19,80
LH4034	BL2034		3 x 4				81,61	649,40	766,20	27,70
LH4044	BL2044		4 x 4				91,57	867,40	1023,50	31,60
LH4046	BL2046		4 x 6				111,48	867,40	1023,50	39,50
LH4066	BL2066		6 x 6				131,39	1301,10	1535,20	47,40
LH4088	BL2088		8 x 8				171,22	1734,80	2046,50	63,20

CADENAS FLEYER

FLEYER CHAINS

CHAÎNES FLEYER

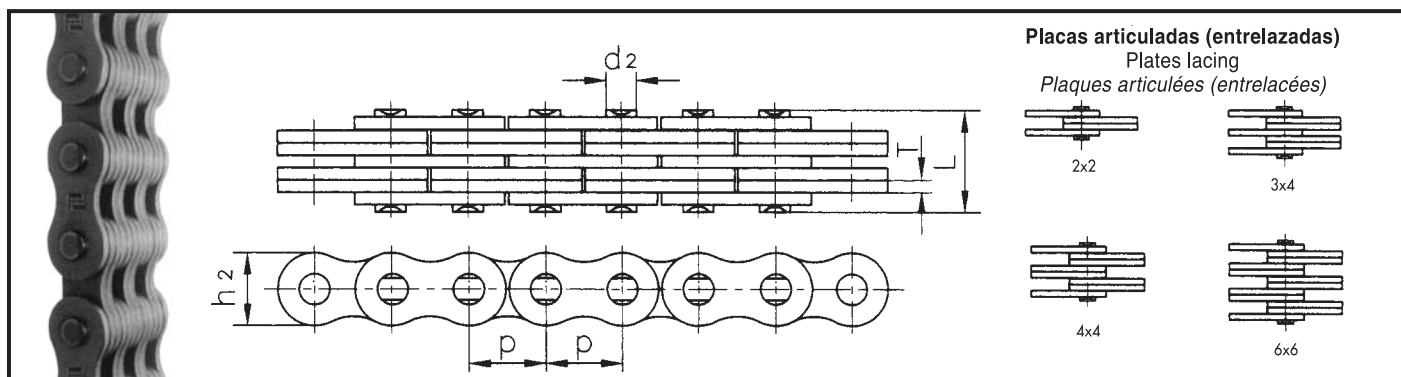


ISO Nº Cadena	Paso	Entrelazado de la cadena	Profundidad de placa	Grosor de la placa	Diámetro del pasador	Longitud del pasador	Resistencia max. a la tracción	Resistencia media a la tracción	Peso por metro
ISO Chain No.	Pitch	Chain Lancing	Plate depth	Plate thickness	Pin diameter	Pin length	Ultimate tensile strength	Average tensile strength	Weight per meter
Nº de chaîne ISO	Pas	Entrelacement de chaîne	Profondeur de plaque	Épaisseur de plaque	Diamètre de goupille	Longueur de goupille	Résistance maximum à la traction	Résistance moyenne à la traction	Poids par mètre
	P mm		h2 max mm	T max mm	d2 max mm	L max mm	Q min kN	Qo kN	q kg/m
LL0822		2 x 2				7,60	17,80	20,40	0,40
LL0844	12,70	4 x 4	10,92	1,30	4,45	13,00	31,10	35,70	0,80
LL0866		6 x 6				18,40	44,50	51,20	1,20
LL1022		2 x 2				9,30	22,20	25,50	0,50
LL1044	15,88	4 x 4	13,72	1,65	5,08	16,10	44,50	52,50	1,00
LL1066		6 x 6				22,90	66,70	76,70	1,50
LL1222		2 x 2				10,70	28,90	33,20	0,70
LL1244	19,05	4 x 4	16,13	1,90	5,72	18,50	57,80	66,40	1,30
LL1266		6 x 6				26,30	86,70	99,70	2,00
LL1622		2 x 2				17,20	58,00	66,70	1,50
LL1644	25,400	4 x 4	21,08	3,20	8,28	30,20	116,00	132,20	3,00
LL1666		6 x 6				43,20	174,00	198,30	4,40
LL2022		2 x 2				20,10	95,00	109,20	2,30
LL2044	31,75	4 x 4	26,42	3,70	10,19	35,10	190,00	218,50	4,40
LL2066		6 x 6				50,10	285,00	324,60	6,60
LL2422		2 x 2				28,40	170,00	195,50	4,40
LL2444	38,10	4 x 4	33,40	5,20	14,63	49,40	340,00	380,80	8,50
LL2466		6 x 6				70,40	510,00	571,20	12,50
LL2822		2 x 2				34,00	200,00	224,00	5,40
LL2844	44,45	4 x 4	37,08	6,45	15,90	60,00	400,00	448,00	10,50
LL2866		6 x 6				86,00	600,00	672,00	15,50
LL3222		2 x 2				35,00	260,00	291,20	6,20
LL3244	50,80	4 x 4	42,29	6,45	17,81	61,00	520,00	582,40	12,10
LL3266		6 x 6				87,00	780,00	873,60	18,00
LL4022		2 x 2				44,70	360,00	403,20	10,30
LL4044	63,50	4 x 4	52,76	8,25	22,89	77,90	780,00	873,60	20,00
LL4066		6 x 6				111,10	1080,00	1209,60	29,50
LL4822		2 x 2				56,10	560,00	627,20	18,50
LL4844	76,20	4 x 4	63,88	10,30	29,24	97,40	1120,00	1254,40	35,70
LL4866		6 x 6				138,90	1168,00	1308,10	53,00

CADENAS FLEYER

FLEYER CHAINS

CHAÎNES FLEYER



ANSI Nº Cadena	Paso	Entrelazado de la cadena	Profundidad de placa	Grosor de la placa	Diámetro del pasador	Longitud del pasador	Resistencia max. a la tracción	Resistencia media a la tracción	Peso por metro
ANSI Chain No.	Pitch	Chain Lancing	Plate depth	Plate thickness	Pin diameter	Pin length	Ultimate tensile strength	Average tensile strength	Weight per meter
Nº de chaîne ANSI	Pas	Entrelacement de chaîne	Profondeur de plaque	Épaisseur de plaque	Diamètre de goupille	Longueur de goupille	Résistance maximum à la traction	Résistance moyenne à la traction	Poids par mètre
	P mm		h2 max mm	T max mm	d2 max mm	L max mm	Q min kN	Qo kN	q kg/m
AL322	9,525	2 x 2	7,70	1,30	3,58	6,80	9,00	10,20	0,23
AL422		2 x 2				7,90	14,10	16,90	0,39
AL444	12,70	4 x 4	10,40	1,50	3,96	14,40	28,20	35,20	0,74
AL466		6 x 6				20,50	42,30	52,70	1,10
AL522		2 x 2				10,30	22,00	27,50	0,61
AL534	15,875	3 x 4	12,80	2,03	5,08	17,00	33,00	46,50	1,10
AL544		4 x 4				18,90	44,00	55,00	1,19
AL566		6 x 6				26,90	66,00	82,50	1,79
AL622		2 x 2				12,40	37,00	44,40	0,86
AL644	19,05	4 x 4	15,60	2,42	5,94	22,70	64,00	76,80	1,69
AL666		6 x 6				32,40	101,00	121,20	2,52
AL822		2 x 2				16,00	56,70	68,60	1,54
AL844	25,40	4 x 4	20,50	3,25	7,92	29,40	113,40	135,60	3,00
AL866		6 x 6				42,50	170,00	202,30	4,46
AL1022		2 x 2				19,60	88,50	107,10	2,37
AL1044	31,75	4 x 4	25,60	4,00	9,53	35,90	177,00	203,60	4,68
AL1066		6 x 6				52,30	265,00	315,30	7,00
AL1222		2 x 2				24,30	127,00	151,10	3,65
AL1244	38,10	4 x 4	30,50	4,80	11,10	43,80	254,00	299,70	7,05
AL1266		6 x 6				63,00	381,00	426,30	10,44
AL1444	44,45	4 x 4	36,40	5,60	12,64	51,30	372,70	413,60	10,34
AL1466		6 x 6				74,56	559,00	620,40	15,16
AL1644	50,80	4 x 4	41,60	6,40	14,21	58,06	471,00	522,80	12,98
AL1666		6 x 6				84,46	706,00	783,60	19,41
FL666	5,94	6 x 6	4,70	0,60	1,85	9,30	9,75	11,80	0,20
FL844	8,00	4 x 4	6,90	0,73	2,31	7,90	10,00	12,10	0,25
FL966	9,525	6 x 6	8,70	1,00	3,28	14,90	31,00	35,80	0,66
F122	12,70	2 x 2	8,20	1,00	3,58	7,00	11,43	13,60	0,19