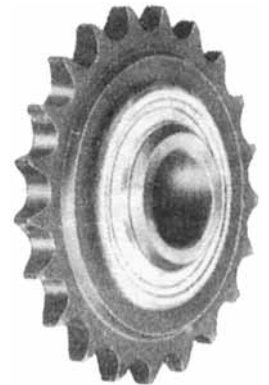
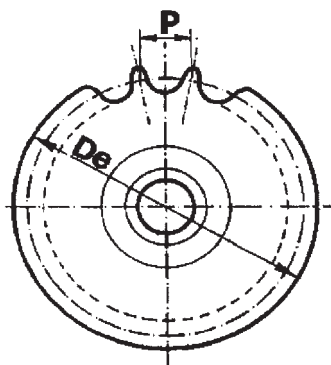
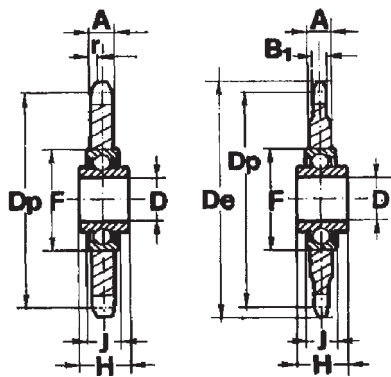


PIÑONES TENSORES CON COJINETE

PIGNONS TENDEURS COMPLETS AVEC ROULEMENT

BALL BEARING IDLER SPROCKETS FOR CHAIN TENSIONERS



Z	cod.	P.	De	Dp	B1	A	D	F	H	J
23	PC 04023	8 x 1/8"	62,0	58,75	2,8	7	16 ^{+0,130} _{+0,260}	40	18,3	12
21	PC 05021	3/8" x 7/32"	68,0	63,91	5,3	7	16 ^{+0,130} _{+0,260}	40	18,3	12
18	PC 06018	1/2" x 1/8"	78,9	73,14	3	7	16 ^{+0,130} _{+0,260}	40	18,3	12
18	PC 07018	1/2" x 3/16"	78,9	73,14	4,5	7	16 ^{+0,130} _{+0,260}	40	18,3	12
16	PC 09016	1/2" x 5/16"	69,5	65,10	7,2	7,2	16 ^{+0,130} _{+0,260}	40	18,3	12
18	PC 09018	1/2" x 5/16"	77,8	73,14	7,2	7,2	16 ^{+0,130} _{+0,260}	40	18,3	12
17	PC 11017	5/8" x 3/8"	93,0	86,30	9,1	9,1	16 ^{+0,130} _{+0,260}	40	18,3	12
15	PC 11015	3/4" x 7/16"	99,8	91,63	11,1	11,1	16 ^{+0,130} _{+0,260}	40	18,3	12
12	PC 12012	1" x 17,02	109,0	98,14	16,2	16,2	20 ⁺⁰ _{-0,010}	47	17,7	14
13	PC 13013	1"1/4 x 3/4"	147,8	132,65	18,5	18,5	25 ⁺⁰ _{-0,010}	52	21	15

PIÑONES TENSORES CON COJINETE - PIGNONS TENDEURS COMPLETS AVEC ROULEMENT - BALL BEARING IDLER SPROCKETS FOR CHAIN TENSIONERS