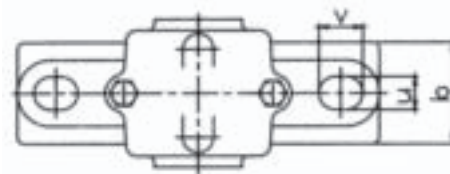
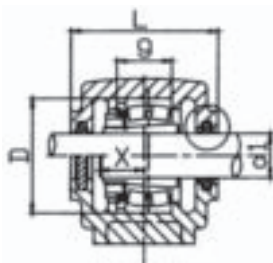
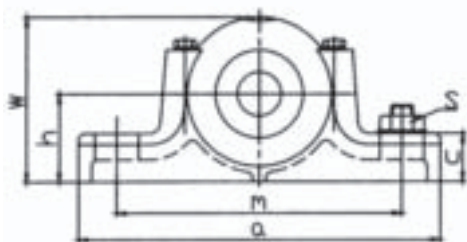


SOPORTES BIPARTIDOS / HOUSINGS

PALIERES 2 PARTIES / ZWEIGETEILTE GEHÄUSE

SN500 - SSN500

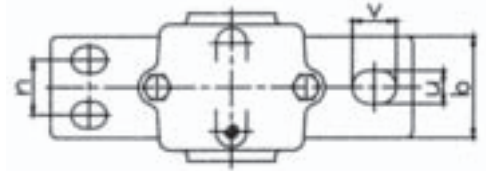
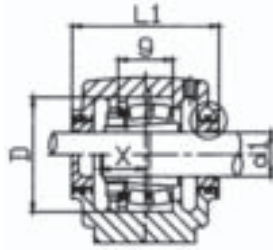
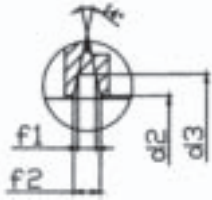
SN



Referencia Reference Référence Kurzzeichen	Diámetro del eje Shaft Diameter Diamètre du axe Achsendurchmesser		Dimensiones Dimensions Dimensions Abmessungen (mm)																		
	mm	in	D H8	in	b	c	g H12	h h12	L	L1	W	n	m	s	u	v	x	d _s H12	d _s H12	f ₁ H13	f ₂
SN505	20	3/4	52	165	46	22	25	40	67	70	75	25	130	M12	15	20	22	21.5	31	3	4.2
SN506	25	1	62	185	52	22	30	50	77	80	90	25	150	M12	15	20	22	26.5	38	4	5.4
SN507	30	1-1/8	72	185	52	22	33	50	82	85	95	25	150	M12	15	20	24	31.5	43	4	5.4
SN508	35	1-1/4	80	205	60	25	33	60	85	90	110	30	170	M12	15	20	26	36.5	48	4	5.4
SN509 SSN509	40	1-1/2	85	205	60	25	31	60	85	90	112	30	170	M12	15	20	28	41.5	53	4	5.4
SN510 SSN510	45	1-3/4	90	205	60	25	33	60	90	95	115	30	170	M12	15	20	28	46.5	58	4	5.4
SN511 SSN511	50	2	100	255	70	28	33	70	95	100	130	35	210	M16	18	23	30	51.5	67	5	6.9
SN512 SSN512	55	2-1/8	110	255	70	30	38	70	105	110	135	35	210	M16	18	23	32	56.5	72	5	6.9
SN513 SSN513	60	2-1/4	120	275	80	30	43	80	110	115	150	40	230	M16	18	23	36	62	77	5	6.8
SN515 SSN515	65	2-1/2	130	280	80	30	41	80	115	120	155	40	230	M16	18	23	38	67	82	5	6.8
SN516 SSN516	70	2-3/4	140	315	90	32	43	95	120	125	175	50	260	M20	22	27	40	72	89	6	8.1
SN517 SSN517	75	3	150	320	90	32	46	95	125	130	185	50	260	M20	22	27	42	77	94	6	8.1
SN518 SSN518	80	3-1/4	160	345	100	35	62.4	100	145	150	195	50	290	M20	22	27	50	82	99	6	8.1
SN519 SSN519	85	3-1/4	170	345	100	35	53	112	140	145	210	50	290	M20	22	27	52	87	104	6	8.1
SN520 SSN520	90	3-1/2	180	380	110	40	70.3	112	160	165	218	60	320	M24	26	32	54	92	111	7	9.3
SN522 SSN522	100	4	200	410	120	45	80	125	175	180	240	70	350	M24	26	32	60	102	125	8	10.8
SN524 SSN524	110	4-1/4	215	410	120	45	86	140	185	190	270	70	350	M24	26	32	64	113	135	8	10.7
SN526 SSN526	115	4-1/2	230	445	130	50	90	150	190	195	290	70	380	M24	28	36	64	118	140	8	10.7
SN528 SSN528	125	5	250	500	150	50	98	150	205	210	305	80	420	M30	33	42	70	128	154	9	12.2
SN530 SSN530	135	5-1/4	270	530	160	60	106	160	220	225	325	90	450	M30	33	42	76	138	164	9	12.2
SN532 SSN532	140	5-1/2	290	550	160	60	114	170	235	240	345	90	470	M30	33	42	80	143	173	10	13.7

SOPORTES BIPARTIDOS / HOUSINGS / PALIERES 2 PARTIES / ZWEIGETEILTE GEHÄUSE

SSN

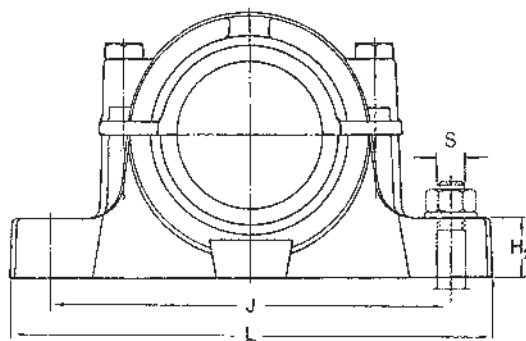
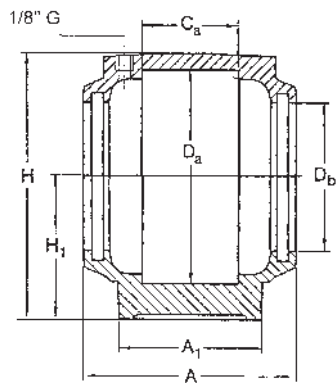


kg	Rodamiento Bearing Roulement Kugellager		Manguito Adapter sleeve Manchon Spannhülse		Anillo guía Locating ring Bague d'arrêt Stell ring		Soportes Housings Sièges Gehäuse	Obtención Seal Etancheite Abdichtung
	Número / Number Número / Nummer	Cant. / Qty. Qté. / Stück						
1.4	1205K 2205K	22205K	H205 H305	HA205 HA305	FRA52 × 5 FRA52 × 7	2 1	TSNG 505	SN505
2.15	1206K 2206K	22206K	H206 H306	HA206 HA306	FRA62 × 7 FRA62 × 10	2 1	TSNG506	SN506
2.35	1207K 2207K	22207K	H207 H307	HA207 HA307	FRA72 × 8 FRA72 × 10	2 1	TSNG507	SN507
3.2	1208K 2208K	22208K	H208 H308	HA208 HA308	FRA80 × 7.5 FRA80 × 10	2 1	TSNG508	SN508
3.0	1209K		H209	HA209	FRA85 × 6	2	TSNG509	SN509
4.4	2209K	22209K	H309	HA309	FRA85 × 8	1	TSNG509	SSN509
3.75	1210K		H210	HA210	FRA90 × 6.5	2	TSNG510	SN510
5.0	2210K	22210K	H310	HA310	FRA90 × 10	1	TSNG510	SSN510
5.3	1211K		H211	HA211	FRA100 × 6	2	TSNG511	SN511
7.15	2211K	22211K	H311	HA311	FRA100 × 8	1	TSNG511	SSN511
6.3	1212K		H212	HA212	FRA110 × 8	2	TSNG512	SN512
7.95	2212K	22212K	H312	HA312	FRA110 × 10	1	TSNG512	SSN512
6.8	1213K		H213	HA213	FRA120 × 10	2	TSNG513	SN513
9.9	2213K	22213K	H313	HA313	FRA120 × 12	1	TSNG513	SSN513
7.4	1215K		H215	HA215	FRA130 × 8	2	TSNG515	SN515
9.3	2215K	22215K	H315	HA315	FRA130 × 10	1	TSNG515	SSN515
11.4	1216K		H216	HA216	FRA140 × 8.5	2	TSNG516	SN516
14.5	2216K	22216K	H316	HA316	FRA140 × 10	1	TSNG516	SSN516
11.1	1217K		H217	HA217	FRA150 × 9	2	TSNG517	SN517
15.5	2217K	22217K	H317	HA317	FRA150 × 10	1	TSNG517	SSN517
17	1218K		H218	HA218	FRA160 × 16.2	2	TSNG518	SN518
20.2	2218K	23218K	H318	HA318	FRA160 × 11.2	2	TSNG518	SSN518
			H219	HA219	FRA160 × 10	1		
15.5	1219K 2219K	22219K	H319	HA319	FRA170 × 10.5 FRA170 × 10	2 1	TSNG519	SN519 SSN519
23	2220K	22220K	H320	HA320	FRA180 × 12.1	2	TSNG520	SN520
27.5		23220K	H2320	HA2320	FRA180 × 10	1	TSNG520	SSN520
29	2222K	22222K	H322	HA322	FRA200 × 13.5	2	TSNG522	SN522
35		23222K	H2322	HA2322	FRA200 × 10	1	TSNG522	SSN522
33.6		22224K	H3124	HA3124	FRA215 × 14	2	TSNG524	SN524
43.8		23224K	H2324	HA2324	FRA215 × 10	1	TSNG524	SSN524
41		22226K	H3126	HA3126	FRA230 × 13	2	TSNG526	SN526
50.4		23226K	H2326	HA2326	FRA230 × 10	1	TSNG526	SSN526
49		22228K	H3128	HA3128	FRA250 × 15	2	TSNG528	SN528
62		23228K	H2328	HA2328	FRA250 × 10	1	TSNG528	SSN528
60		22230K	H3130	HA3130	FRA270 × 16.5	2	TSNG530	SN530
75		23230K	H2330	HA2330	FRA270 × 10	1	TSNG530	SSN530
68.8		22232K	H3132	HA3132	FRA290 × 17	2	TSNG532	SN532
87		23232K	H2332	HA2332	FRA290 × 10	1	TSNG532	SSN532

SOPORTES BIPARTIDOS / HOUSINGS

PALIERES 2 PARTIES / ZWEIGETEILTE GEHÄUSE

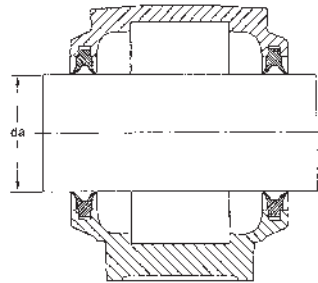
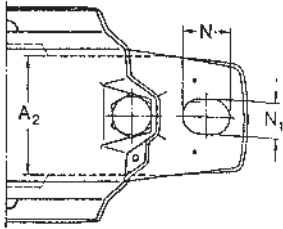
SNX500



Referencia Reference Référence Kurzeichen	da	Dimensiones Dimensions Dimensions Abmessungen (mm)													
		A	A ₁	A ₂	Ca	Da	Db	H	H ₁	H ₂	J	L	N	N ₁	S
SNX505	20	67	46	42	25	50	31,5	71	40	19	130	165	20	13	10
SNX506-605	25	77	52	45	32	62	36,5	87	50	22	150	185	22	13	10
SNX507-606	30	82	52	45	34	72	46,5	92	50	22	150	185	20	13	10
SNX508-607	35	85	60	50	39	80	51,5	106	60	25	170	205	20	15	12
SNX509	40	85	60	50	30	85	56,5	109	60	25	170	205	20	15	12
SNX510-608	45	90	60	50	41	90	62,0	112	60	25	170	205	20	15	12
SNX511-609	50	95	70	58	44	100	67,0	127	70	28	210	255	23	18	16
SNX512-610	55	105	70	60	48	110	72,0	133	70	30	210	255	23	18	16
SNX513-611	60	110	80	65	51	120	77,0	148	80	30	230	275	24	18	16
SNX515-612	65	115	80	65	56	130	87,0	154	80	30	230	280	26	18	16
SNX516-613	70	120	90	75	58	140	92,5	175	95	32	260	315	29	22	20
SNX517	75	125	90	75	61	150	97,5	181	95	32	260	320	30	22	20
SNX518-615	80	140	100	85	65	160	102,5	192	100	35	290	345	27	22	20
SNX519-616	85	145	100	85	68	170	131,0	209	112	35	290	345	27	22	20
SNX520-617	90	160	110	95	70	180	137,5	215	112	40	320	380	32	26	24
SNX522-619	100	175	120	100	80	200	147,5	239	125	45	350	410	32	26	24
SNX524-620	110	185	120	100	86	215	157,5	271	140	45	350	410	32	26	24
SNX526	115	190	130	110	90	230	167,5	290	150	50	380	445	35	28	24
SNX528	125	205	150	130	98	250	177,5	302	150	50	420	500	42	35	30
SNX530	135	220	160	140	106	270	192,5	323	160	60	450	530	42	35	30
SNX532	140	235	160	140	114	290	202,5	344	170	60	470	550	42	35	30

SOPORTES BIPARTIDOS / HOUSINGS / PALIERES 2 PARTIES / ZWEIGETEILTE GEHÄUSE

TSNG



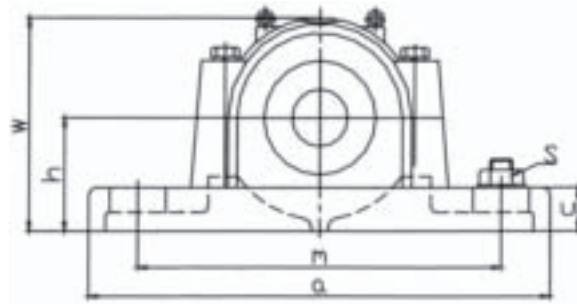
Obtunicaciones de doble labio
Double lip seals
À double leure obtutateur
Zweilippendichtungen

kg	Rodamiento Bearing Roulement Walzlager	Obturacion tipos Seals Etanchéités Abdichtungen	Manguito Adapter sleeve Manchon Spannhülsen	Anillo-Guia Locating ring Bague d'arrêt Stell ring	
				Número / Number Numéro / Nummer	Cant. / Qty. Qté. / Stück
1,90	1205K 2205K	TSNG505	H205 H305	FRA-52-3.5	2
2,20	1206K 2206K	TSNG506	H206 H306	FRA-62-8 FRA-62-6	2
2,40	1207 K 2207 K 22207 K	TSNG507	H207 H307 H307	FRA-72-8.5 FRA-72-5.5 FRA-72-5.5	2
3,20	1208 K 2208 K 22208 K	TSNG508	H208 H308 H308	FRA-80-10.5 FRA-80-8	2
3,50	1209 K 2209 K 22209 K	TSNG509	H209 H309 H309	FRA-85-5.5 FRA-85-3.5	2
3,85	1210 K 2210 K 22210 K	TSNG510	H210 H310 H310	FRA-90-10.5 FRA-90-9	2
5,20	1211 K 2211 K 22211 K	TSNG511	H211 H311 H311	FRA-100-11.5 FRA-100-9.5	2
6,70	1212 K 2212 K 22212 K	TSNG512	H212 H312 H312	FRA-110-13 FRA-110-10	2
7,90	1213 K 2213 K 22213 K	TSNG513	H213 H313 H313	FRA-120-14 FRA-120-10	2
7,70	1215 K 2215 K 22215 K	TSNG515	H215 H315 H315	FRA-130-15.5 FRA-130-12.5	2
11,00	1216 K 2216 K 22216 K	TSNG516	H216 H316 H316	FRA-140-16 FRA-140-12.5	2
12,70	1217 K 2217 K 22217 K	TSNG517	H217 H317 H317	FRA-150-16.5 FRA-150-12.5 FRA-150-12.5	2
14,80	1218 K 2218 K 23218 K	TSNG518	H218 H318 H318	FRA-160-17.5 FRA-160-12.5 FRA-160- 6.25	2
15,50	1219 K 2219 K 22219 K	TSNG519	H-219 H-319 H-319	FRA-170-18 FRA-170-12.5 FRA-170-12.5	2
18,40	1220 K 2220 K 22220 K 23220 K	TSNG520	H-220 H-320 H-320 H-2320	FRA-180-18 FRA-180-12 FRA-180-12 FRA-180-4.85	2
24,80	1222 K 2222 K 22222 K 23222 K	TSNG522	H-222 H-322 H-322 H-2322	FRA-200-21 FRA-200-13.5 FRA-200-13.5 FRA-200-5.1	2
32,20	22224 K 23224 K	TSNG524	H-3124 H-2324	FRA-215-14 FRA-215-5	2
39,80	22226 K 23226 K	TSNG526	H-3126 H-2326	FRA-230-13 FRA-230-5	2
48,80	22228 K 23228 K	TSNG528	H-3128 H-2328	FRA-250-15 FRA-250-5	2
56,50	22230 K 23230 K	TSNG530	H-3130 H-2330	FRA-270-16.5 FRA-270-5	2
63,50	22232 K 23232 K	TSNG532	H-3132 H-2332	FRA-290-17 FRA-290-5	2

SOPORTES BIPARTIDOS / HOUSINGS

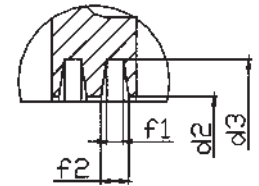
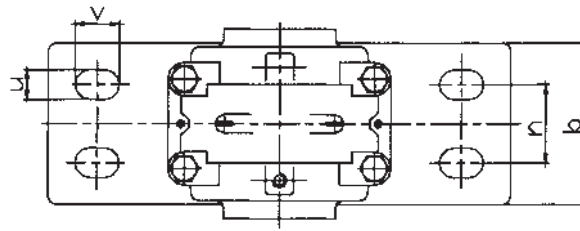
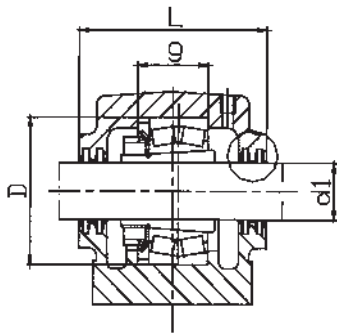
PALIERES 2 PARTIES / ZWEIGETEILTE GEHÄUSE

SD500 - SD600



Referencia Reference Référence Kurzeichen	Diámetro del eje Shaft diameter Diamètre du axe Achsendurchmesser d ₁ (mm)	Dimensiones Dimensions Dimensions Abmessungen (mm)																
		D H8	i _n	b	c	g H12	h h12	L	W	m	n	u	v	s	d ₂ H12	d ₃ H12	f ₁ H13	f ₂
SD534	150	310	620	230	60	106	180	270	360	510	140	36	52	M30	153	183	10	13.8
SD536	160	320	650	240	60	106	190	280	380	540	150	36	52	M30	163	193	10	13.8
SD538	170	340	700	260	65	112	200	290	400	570	160	36	55	M30	173	203	10	13.8
SD540	180	360	740	270	65	118	210	300	420	610	170	36	55	M30	183	213	10	13.8
SD544	200	400	820	300	70	128	240	330	475	680	190	43	62	M36	203	240	11	15.7
SD548	220	440	880	310	85	140	260	340	515	740	200	43	62	M36	223	260	11	15.7
SD552	240	480	940	340	85	150	280	370	560	790	210	43	62	M36	243	286	12	17.4
SD556	260	500	990	370	100	150	300	390	590	830	230	50	70	M42	263	306	12	17.4
SD560	280	540	1060	390	100	160	325	410	640	890	250	50	70	M42	283	332	13	19.1
SD564	300	580	1110	420	110	170	355	440	690	930	270	58	77	M48	303	352	13	19.1
SD634	150	360	740	270	65	130	210	300	420	610	170	36	55	M30	153	183	10	13.8
SD636	160	380	780	290	70	136	225	320	450	640	180	43	62	M36	163	193	10	13.8
SD638	170	400	820	300	70	142	240	330	475	680	190	43	62	M36	173	203	10	13.8
SD640	180	420	860	320	85	148	250	350	500	710	200	43	62	M36	183	213	10	13.8
SD644	200	460	920	330	85	155	280	360	550	770	210	43	62	M36	203	240	11	15.7
SD648	220	500	990	370	100	165	300	390	590	830	230	50	70	M42	223	260	11	15.7
SD652	240	540	1060	390	100	175	325	410	640	890	250	50	70	M42	243	286	12	17.4
SD656	260	580	1110	420	110	185	355	440	690	930	270	58	77	M48	263	306	12	17.4

Obturador incluido
Seal included
Etanchéité comprise
Abdichtung inklusiv



kg	Rodamiento Bearing Roulement Kugellager	Manguito Adapter sleeve Manchon Spannhülse	Anillo guía Locating ring Bague d'arrêt Stell ring	Cant. Qty. Qté. Stück	Soportes Housings Sièges Lagerungen
92	22234K	HA3134	FRA310 × 10	2	SD534
105	22236K	HA3136	FRA320 × 10	2	SD536
125	22238K	HA3138	FRA340 × 10	2	SD538
140	22240K	HA3140	FRA360 × 10	2	SD540
200	22244K	HA3144	FRA400 × 10	2	SD544
230	22248K	HA3148	FRA440 × 10	2	SD548
300	22252K	HA3152	FRA480 × 10	2	SD552
350	22256K	HA3156	FRA500 × 10	2	SD556
450	22260K	HA3160	FRA540 × 10	2	SD560
550	22264K	HA3164	FRA580 × 10	2	SD564

140	22334K	HA2334	FRA360 × 10	1	SD634
170	22336K	HA2336	FRA380 × 10	1	SD636
200	22338K	HA2338	FRA400 × 10	1	SD638
230	22340K	HA2340	FRA420 × 10	1	SD640
290	22344K	HA2344	FRA460 × 10	1	SD644
350	22348K	HA2348	FRA500 × 10	1	SD648
450	22352K	HA2352	FRA540 × 10	1	SD652
550	22356K	HA2356	FRA580 × 10	1	SD656