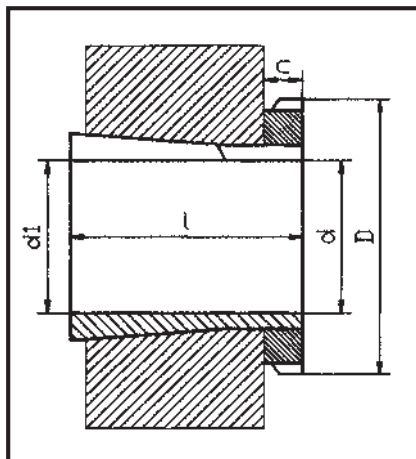


## MANGUITOS CON TUERCA Y ARANDELA H2/H23 / H2/H23 SLEEVES WITH NUT AND WASHER / MANCHONS À ÉCROU ET RONDELLE H2/H23 / HÜLSEN MIT MUTTER UND UNTERLEGSCHIEBE H2/H23

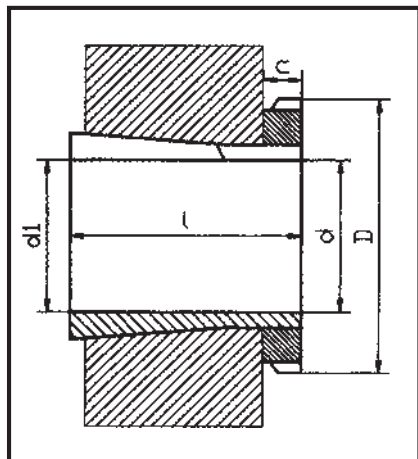


Tipo Type Type Typ	Peso Weight Poids Gewicht (kg)	Dimensiones Dimensions Dimensions Dimension				Tuerca Nut Écrou Mutter	Arandela Washer Rondelle Unterlegscheibe
		d	d1	L	D		
H 204	0,041	20	17	24	32	KM 4	MB 4
H 205	0,070	25	20	26	38	KM 5	MB 5
H 206	0,099	30	25	27	45	KM 6	MB 6
H 207	0,130	35	30	29	52	KM 7	MB 7
H 208	0,170	40	35	31	58	KM 8	MB 8
H 209	0,230	45	40	33	65	KM 9	MB 9
H 210	0,270	50	45	35	70	KM 10	MB 10
H 211	0,310	55	50	37	75	KM 11	MB 11
H 212	0,350	60	55	38	80	KM 12	MB 12
H 213	0,400	65	60	40	85	KM 13	MB 13
H 214	0,590	70	60	41	92	KM 14	MB 14
H 215	0,710	75	65	43	98	KM 15	MB 15
H 216	0,880	80	70	46	105	KM 16	MB 16
H 217	1,000	85	75	50	110	KM 17	MB 17
H 218	1,200	90	80	52	120	KM 18	MB 18
H 219	1,320	95	85	55	125	KM 19	MB 19
H 220	1,500	100	90	58	130	KM 20	MB 20
H 221	1,700	105	95	60	140	KM 21	MB 21
H 222	1,900	110	100	63	145	KM 22	MB 22

## MANGUITOS CON TUERCA Y ARANDELA LA SERIE H23 / H23 SERIES SLEEVES WITH NUT AND WASHER / MANCHONS À ÉCROU ET RONDELLE DE LA SÉRIE H23 / HÜLSEN MIT MUTTER UND UNTERLEGSCHIEBE DER SERIE H23

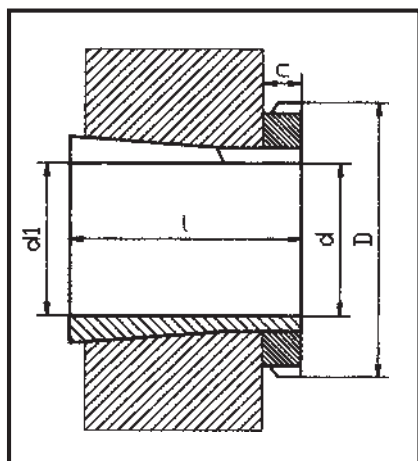
Tipo Type Type Typ	Peso Weight Poids Gewicht (kg)	Dimensiones Dimensions Dimensions Dimension				Tuerca Nut Écrou Mutter	Arandela Washer Rondelle Unterlegscheibe
		d	d1	L	D		
H 2304	0,049	20	17	31	32	KM 4	MB 4
H 2305	0,087	25	20	35	38	KM 5	MB 5
H 2306	0,130	30	25	38	45	KM 6	MB 6
H 2307	0,170	35	30	43	52	KM 7	MB 7
H 2308	0,220	40	35	46	58	KM 8	MB 8
H 2309	0,280	45	40	50	65	KM 9	MB 9
H 2310	0,360	50	45	55	70	KM 10	MB 10
H 2311	0,420	55	50	59	75	KM 11	MB 11
H 2312	0,480	60	55	62	80	KM 12	MB 12
H 2313	0,550	65	60	65	85	KM 13	MB 13
H 2314	0,900	70	60	68	92	KM 14	MB 14
H 2315	1,050	75	65	73	98	KM 15	MB 15
H 2316	1,300	80	70	78	105	KM 16	MB 16
H 2317	1,450	85	75	82	110	KM 17	MB 17
H 2318	1,700	90	80	86	120	KM 18	MB 18
H 2319	1,900	95	85	90	125	KM 19	MB 19
H 2320	2,150	100	90	97	130	KM 20	MB 20
H 2321	2,500	105	95	101	140	KM 21	MB 21
H 2322	2,750	110	100	105	145	KM 22	MB 22
H 2324	3,200	120	110	112	155	KM 24	MB 24
H 2326	4,600	130	115	121	165	KM 26	MB 26
H 2328	5,550	140	125	131	180	KM 28	MB 28
H 2330	6,600	150	135	139	195	KM 30	MB 30
H 2332	9,150	160	140	147	210	KM 32	MB 32
H 2334	10,000	170	150	154	220	KM 34	MB 34
H 2336	11,000	180	160	161	230	KM 36	MB 36
H 2338	12,500	190	170	169	240	KM 38	MB 38
H 2340	14,000	200	180	176	250	KM 40	MB 40
H 2344	16,700	220	200	186	280	HM 44T	MB 44
H 2348	19,700	240	220	199	300	HM 48T	MB 48
H 2352	24,200	260	240	211	330	HM 52T	MB 52
H 2356	27,800	280	260	224	350	HM 56T	MB 56

**MANGUITOS CON TUERCA Y ARANDELA H3 / H3 SLEEVES WITH NUT AND WASHER / MANCHONS À ÉCROU ET RONDELLE H3 / HÜLSEN MIT MUTTER UND UNTERLEGSCHIEBE H3**



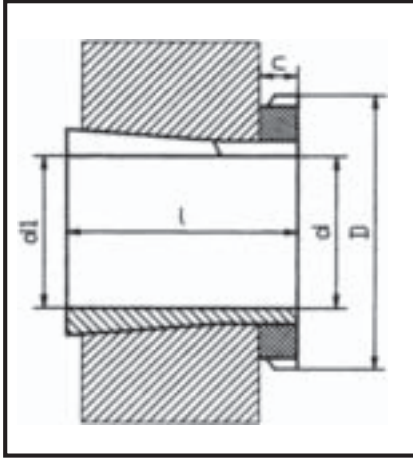
Tipo Type Type Typ	Peso Weight Poids Gewicht (kg)	Dimensiones Dimensions Dimensions Dimension				Tuerca Nut Écrou Mutter	Arandela Washer Rondelle Unterlegscheibe
		d	d1	L	D		
H 304	0,045	20	17	28	32	KM 4	MB 4
H 305	0,075	25	20	29	38	KM 5	MB 5
H 306	0,110	30	25	31	45	KM 6	MB 6
H 307	0,140	35	30	35	52	KM 7	MB 7
H 308	0,190	40	35	36	58	KM 8	MB 8
H 309	0,250	45	40	39	65	KM 9	MB 9
H 310	0,300	50	45	42	70	KM 10	MB 10
H 311	0,340	55	50	45	75	KM 11	MB 11
H 312	0,390	60	55	47	80	KM 12	MB 12
H 313	0,460	65	60	50	85	KM 13	MB 13
H 314	0,720	70	60	52	92	KM 14	MB 14
H 315	0,830	75	65	55	98	KM 15	MB 15
H 316	1,000	80	70	59	105	KM 16	MB 16
H 317	1,200	85	75	63	110	KM 17	MB 17
H 318	1,350	90	80	65	120	KM 18	MB 18
H 319	1,550	95	85	68	125	KM 19	MB 19
H 320	1,700	100	90	71	130	KM 20	MB 20
H 321	2,000	105	95	74	140	KM 21	MB 21
H 322	2,200	110	100	77	145	KM 22	MB 22

**MANGUITOS CON TUERCA Y ARANDELA LA SERIE H30 / H30 SLEEVES WITH NUT AND WASHER / MANCHONS À ÉCROU ET RONDELLE DE LA SÉRIE H30 / HÜLSEN MIT MUTTER UND UNTERLEGSCHIEBE DER SERIE H30**



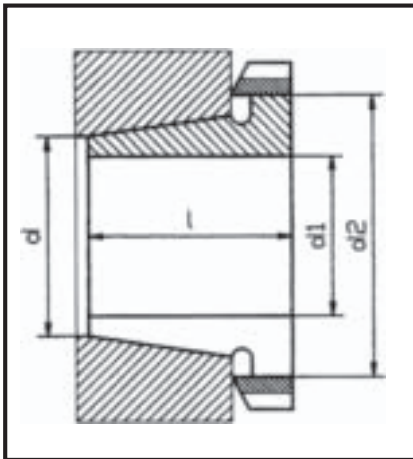
Tipo Type Type Typ	Peso Weight Poids Gewicht (kg)	Dimensiones Dimensions Dimensions Dimension				Tuerca Nut Écrou Mutter	Arandela Washer Rondelle Unterlegscheibe
		d	d1	L	D		
H 3024	1,950	120	110	72	145	KM 24	MB 24
H 3026	2,850	130	115	80	155	KM 26	MB 26
H 3028	3,150	140	125	82	165	KM 28	MB 28
H 3030	3,900	150	135	87	180	KM 30	MB 30
H 3032	5,200	160	140	93	190	KM 32	MB 32
H 3034	6,000	170	150	101	200	KM 34	MB 34
H 3036	6,850	180	160	109	210	KM 36	MB 36
H 3038	7,450	190	170	112	220	KM 38	MB 38
H 3040	9,200	200	180	120	240	KM 40	MB 40
H 3044	10,300	220	200	128	260	HM 44	MB 44
H 3048	13,200	240	220	133	290	HM 48	MB 48
H 3052	15,300	260	240	147	310	HM 52	MB 52
H 3056	17,700	280	260	152	330	HM 56	MB 56
H 3060	22,800	300	280	168	360	HM 60	MB 60
H 3064	24,600	320	300	171	380	HM 64	MB 64
H 3068	28,700	340	320	187	400	HM 68	MB 68
H 3072	30,500	360	340	188	420	HM 72	MB 72
H 3076	35,800	380	360	193	450	HM 76	MB 76
H 3080	41,300	400	380	210	470	HM 80	MB 80
H 3084	43,700	420	400	212	490	HM 84	MB 84
H 3088	65,200	440	410	228	520	HM 88	MB 88
H 3092	69,500	460	430	234	540	HM 92	MB 92
H 3096	73,300	480	450	237	560	HM 96	MB 96

**MANGUITOS CON TUERCA Y ARANDELA H31 / H31 SLEEVES WITH NUT AND WASHER / MANCHONS À ÉCROU ET RONDELLE H31 / HÜLSEN MIT MUTTER UND UNTERLEGSCHIEBE H31**



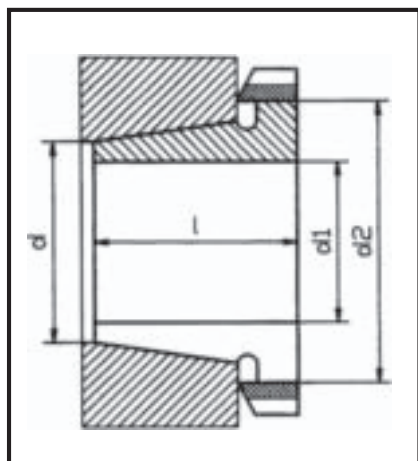
Tipo Type Type Typ	Peso Weight Poids Gewicht (kg)	Dimensiones Dimensions Dimensions Dimension				Tuerca Nut Écrou Mutter	Arandela Washer Rondelle Unterlegscheibe
		d	d1	L	D		
H 3120	1,800	100	90	76	130	KM 20	MB 20
H 3122	2,250	110	100	81	145	KM 22	MB 22
H 3124	2,650	120	110	88	155	KM 24	MB 24
H 3126	3,650	130	115	92	165	KM 26	MB 26
H 3128	4,350	140	125	97	180	KM 28	MB 28
H 3130	5,500	150	135	111	195	KM 30	MB 30
H 3132	7,650	160	140	119	210	KM 32	MB 32
H 3134	8,400	170	150	122	220	KM 34	MB 34
H 3136	9,500	180	160	131	230	KM 36	MB 36
H 3138	11,000	190	170	141	240	KM 38	MB 38
H 3140	12,000	200	180	150	250	KM 40	MB 40
H 3144	14,700	220	200	161	280	HM 44T	MB 44
H 3148	17,300	240	220	172	300	HM 48T	MB 48
H 3152	22,000	260	240	190	330	HM 52T	MB 52
H 3156	24,500	280	260	195	350	HM 56T	MB 56
H 3160	30,200	300	280	208	380	HM 60	MB 60
H 3164	34,900	320	300	226	400	HM 64	MB 64
H 3168	49,500	340	320	254	440	HM 68	MB 68
H 3172	54,200	360	340	259	460	HM 72	MB 72
H 3176	61,700	380	360	264	490	HM 76	MB 76
H 3180	70,600	400	380	272	520	HM 80	MB 80
H 3184	84,200	420	400	304	540	HM 84	MB 84
H 3188	104,000	440	410	307	560	HM 88	MB 88
H 3192	116,000	460	430	326	580	HM 92	MB 92
H 3196	133,000	480	450	335	620	HM 96	MB 96

**MANGUITOS DE DESMONTAJE AH3/AH30/AH31/AH32 (CONT.) / REMOVAL SLEEVES AH3/AH30/AH31/AH32 (CONT.) / MANCHONS DE DÉMONTAGE AH3/AH30/AH31/AH32 (CONT.) / ABZIEHHÜLSEN AH3/AH30/AH31/AH32 (FORTS.)**



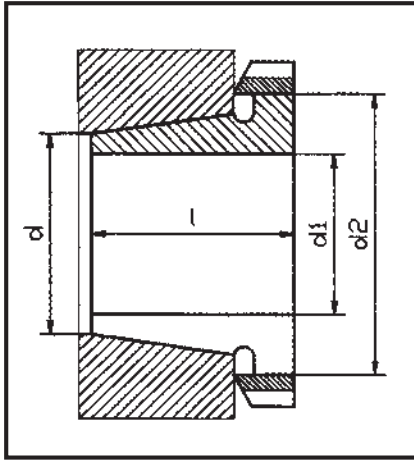
Tipo Type Type Typ	Peso Weight Poids Gewicht (kg)	Dimensiones Dimensions Dimensions Dimension				Roscado Thread Filetage Mit gewinde	Tuerca Nut Écrou Mutter
		d	d1	d2	L		
AH 308	0,090	40	35	45	29	M 45x1,5	KM 9
AH 309	0,110	45	40	50	31	M 50x1,5	KM 10
AH 310	0,160	50	45	60	35	M 60x2	KM 12
AH 311	0,190	55	50	65	37	M 65x2	KM 13
AH 312	0,220	60	55	70	40	M 70x2	KM 14
AH 313	0,250	65	60	75	42	M 75x2	KM 15
AH 314	0,280	70	65	80	43	M 80x2	KM 16
AH 315	0,310	75	70	85	45	M 85x2	KM 17
AH 316	0,370	80	75	90	48	M 90x2	KM 18
AH 317	0,480	85	80	100	52	M 100x2	KM 20
AH 318	0,520	90	85	105	53	M 105x2	KM 21
AH 319	0,590	95	90	110	57	M 110x2	KM 22
AH 320	0,660	100	95	115	59	M 115x2	KM 23
AH 322	1,260	110	100	130	63	M 130x2	KM 26
AH 3122	1,280	110	100	125	68	M 125x2	KM 25
AH 3024	1,150	120	110	130	60	M 130x2	KM 26
AH 3124	1,670	120	110	140	75	M 140x2	KM 28
AH 3026	1,410	130	120	140	67	M 140x2	KM 28
AH 3126	1,870	130	120	150	78	M 150x2	KM 30
AH 3028	1,550	140	130	150	68	M 150x2	KM 30
AH 3128	2,210	140	130	160	83	M 160x3	KM 32
AH 3030	1,760	150	140	160	72	M 160x3	KM 32
AH 3130	2,700	150	140	170	96	M 170x3	KM 34
AH 3032	2,060	160	150	170	77	M 170x3	KM 34

**MANGUITOS DE DESMONTAJE AH3/AH30/AH31/AH32 / REMOVAL SLEEVES AH3/AH30/AH31/AH32 / MANCHONS DE DÉMONTAGE AH3/AH30/AH31/AH32 / ABZIEHHÜLSEN AH3/AH30/AH31/AH32**



Tipo Type Type Typ	Peso Weight Poids Gewicht (kg)	Dimensiones Dimensions Dimensions Dimension				Roscado Thread Filetage Mit gewinde	Tuerca Nut Ecrrou Mutter
		d	d1	d2	L		
AH 3132	3,210	160	150	180	103	M 180x3	KM 36
AH 3232	4,080	160	150	180	124	M 180x3	KM 36
AH 3034	2,400	170	160	180	85	M 180x3	KM 36
AH 3134	3,400	170	160	190	104	M 190x3	KM 38
AH 3234	4,800	170	160	190	134	M 190x3	KM 38
AH 3036	2,800	180	170	190	92	M 190x3	KM 38
AH 3136	4,200	180	170	200	116	M 200x3	KM 40
AH 3236	5,300	180	170	200	140	M 200x3	KM 40
AH 3038	3,350	190	180	205	96	Tr 205x4	HML 41T
AH 3138	4,900	190	180	210	125	Tr 210x4	HM 42T
AH 3238	5,900	190	180	210	145	Tr 210x4	HM 42T
AH 3040	3,800	200	190	215	102	Tr 215x4	HML 43T
AH 3140	5,500	200	190	220	134	Tr 220x4	HM 44T
AH 3240	6,700	200	190	220	153	Tr 220x4	HM 44T
AH 3044	7,400	220	200	235	111	Tr 235x4	HML 47T
AH 3144	10,400	220	200	240	145	Tr 240x4	HM 48T
AH 3048	8,750	240	220	260	116	Tr 260x4	HML 52T
AH 3148	12,000	240	220	260	154	Tr 260x4	HM 52T
AH 3052	10,700	260	240	280	128	Tr 280x4	HML 56T
AH 3152	16,200	260	240	290	172	Tr 290x4	HM 58T
AH 3056	12,000	280	260	300	131	Tr 300x4	HML 60T
AH 3156	17,500	280	260	310	175	Tr 310x4	HM 62T
AH 3060	14,400	300	280	320	145	Tr 320x5	HML 64T
AH 3160	20,800	300	280	330	192	Tr 330x5	HM 66T
AH 3260	26,000	300	280	330	228	Tr 330x5	HM 66T
AH 3064	16,000	320	300	345	149	Tr 345x5	HML 69T
AH 3164	24,500	320	300	350	209	Tr 350x5	HM 70T
AH 3264	30,600	320	300	350	246	Tr 350x5	HM 70T
AH 3068	19,500	340	320	365	162	Tr 365x5	HML 73T
AH 3168	29,000	340	320	370	225	Tr 370x5	HM 74T
AH 3268	35,400	340	320	370	264	Tr 370x5	HM 74T
AH 3072	21,000	360	340	385	167	Tr 385x5	HML 77T
AH 3172	33,000	360	340	400	229	Tr 400x5	HM 80T
AH 3272	41,500	360	340	400	274	Tr 400x5	HM 80T
AH 3076	23,200	380	360	410	170	Tr 410x5	HML 82T
AH 3176	35,700	380	360	420	232	Tr 420x5	HM 84T
AH 3276	45,600	380	360	420	284	Tr 420x5	HM 84T
AH 3080	27,300	400	380	430	183	Tr 430x5	HML 86T
AH 3180	39,500	400	380	440	240	Tr 440x5	HM 88T
AH 3280	51,700	400	380	440	302	Tr 440x5	HM 88T
AH 3084	29,000	420	400	450	183	Tr 450x5	HML 90T
AH 3184	46,500	420	400	460	266	Tr 460x5	HM 92T
AH 3284	58,900	420	400	460	321	Tr 460x5	HM 92T

**MANGUITOS DE DESMONTAJE AH22/AH23 / REMOVAL SLEEVES AH22/AH23 / MANCHONS DE DÉMONTAGE AH22/AH23 / ABZIEHHÜLSEN AH22/AH23**



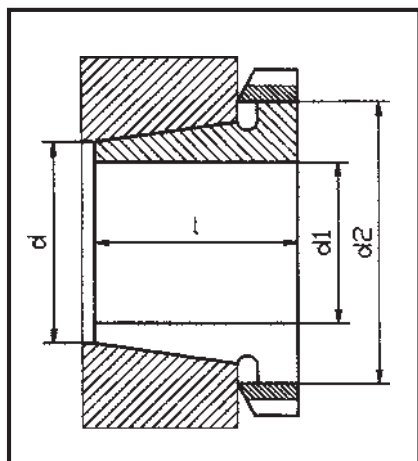
Tipo Type Type Typ	Peso Weight Poids Gewicht (kg)	Dimensiones Dimensions Dimensions Dimension				Roscado Thread Filetage Mit gewinde	Tuerca Nut Écrou Mutter
		d	d1	d2	L		
AH 2308	0,130	40	35	45	40	M 45x1,5	KM 9
AH 2309	0,160	45	40	50	44	M 50x1,5	KM 10
AH 2310	0,240	50	45	60	50	M 60x2	KM 12
AH 2311	0,290	55	50	65	54	M 65x2	KM 13
AH 2312	0,340	60	55	70	57	M 70x2	KM 14
AH 2313	0,400	65	60	75	61	M 75x2	KM 15
AH 2314	0,530	70	65	85	65	M 85x2	KM 17
AH 2315	0,610	75	70	90	69	M 90x2	KM 18
AH 2316	0,670	80	75	95	72	M 95x2	KM 19
AH 2317	0,750	85	80	100	75	M 100x2	KM 20
AH 2318	0,850	90	85	105	80	M 105x2	KM 21
AH 2319	0,980	95	90	110	85	M 110x2	KM 22
AH 2320	1,230	100	95	120	90	M 120x2	KM 24
AH 2322	2,110	110	100	130	98	M 130x2	KM 26
AH 2324	2,470	120	110	140	105	M 140x2	KM 28
AH 2326	3,020	130	120	150	115	M 150x2	KM 30
AH 2328	3,600	140	130	160	125	M 160x3	KM 32
AH 2330	4,220	150	140	170	135	M 170x3	KM 34
AH 2332	4,720	160	150	180	140	M 180x3	KM 36
AH 2334	5,250	170	160	190	146	M 190x3	KM 38
AH 2236	3,750	180	170	200	105	M 200x3	KM 40
AH 2336	5,800	180	170	200	154	M 200x3	KM 40
AH 2238	4,250	190	180	210	112	Tr 210x4	HM 42T
AH 2338	6,600	190	180	210	160	Tr 210x4	HM 42T
AH 2240	4,700	200	190	220	118	Tr 220x4	HM 44T
AH 2340	7,550	200	190	220	170	Tr 220x4	HM 44T
AH 2244	9,100	220	200	240	130	Tr 240x4	HM 48T
AH 2344	13,500	220	200	240	181	Tr 240x4	HM 48T
AH 2248	11,100	240	220	260	144	Tr 260x4	HM 52T
AH 2348	15,500	240	220	260	189	Tr 260x4	HM 52T
AH 2252	14,000	260	240	290	155	Tr 290x4	HM 58T
AH 2352	19,600	260	240	290	205	Tr 290x4	HM 58T
AH 2256	15,200	280	260	310	155	Tr 310x5	HM 62T
AH 2356	21,600	280	260	310	212	Tr 310x5	HM 62T
AH 2260	18,100	300	280	330	170	Tr 330x5	HM 66T
AH 2264	20,200	320	300	350	180	Tr 350x5	HM 70T

**MANGUITOS DE DESMONTAJE AHX3/AHX30/AHX31/AHX32 (CONT.) / REMOVAL SLEEVES AHX3/AHX30/AHX31/AHX32 (CONT.) / MANCHONS DE DÉMONTAGE AHX3/AHX30/AHX31/AHX32 (CONT.) / ABZIEHHÜLSEN AHX3/AHX30/AHX31/AHX32 (FORTS.)**

Tipo Type Type Typ	Peso Weight Poids Gewicht (kg)	Dimensiones Dimensions Dimensions Dimension				Roscado Thread Filetage Mit gewinde	Tuerca Nut Écrou Mutter
		d	d1	d2	L		
AHX 310	0,140	50	45	55	35	M 55x2	KM 11
AHX 311	0,160	55	50	60	37	M 60x2	KM 12
AHX 312	0,190	60	55	65	40	M 65x2	KM 13
AHX 317	0,430	85	80	95	52	M 95x2	KM 19
AHX 318	0,460	90	85	100	53	M 100x2	KM 20
AHX 3218	0,580	90	85	100	63	M 100x2	KM 20
AHX 319	0,530	95	90	105	57	M 105x2	KM 21



**MANGUITOS DE DESMONTAJE AHX3/AHX30/AHX31/AHX32 / REMOVAL SLEEVES AHX3/AHX30/AHX31/AHX32 / MANCHONS DE DÉMONTAGE AHX3/AHX30/AHX31/AHX32 / ABZIEHHÜLSEN AHX3/AHX30/AHX31/AHX32**

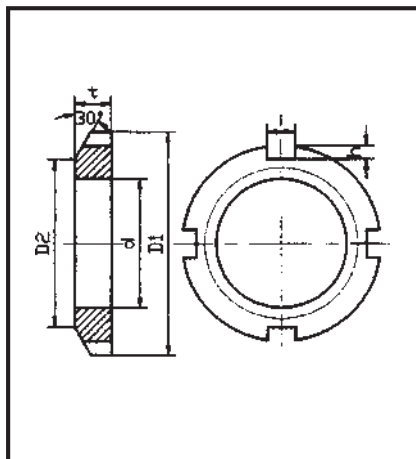


Tipo Type Type Typ	Peso Weight Poids Gewicht (kg)	Dimensiones Dimensions Dimensions Dimension				Roscado Thread Filetage Mit gewinde	Tuerca Nut Ecrou Mutter
		d	d1	d2	L		
AHX 320	0,590	100	95	110	59	M 110x2	KM 22
AHX 3120	0,650	100	95	110	64	M 110x2	KM 22
AHX 3220	0,770	100	95	110	73	M 110x2	KM 22
AHX 322	0,710	110	105	120	63	M 120x2	KM 24
AHX 3122	0,760	110	105	120	69	M 120x2	KM 24
AHX 3222	1,040	110	105	125	82	M 125x2	KM 25
AHX 3024	0,750	120	115	130	60	M 130x2	KM 26
AHX 3124	0,950	120	115	130	75	M 130x2	KM 26
AHX 3224	1,300	120	115	135	90	M 135x2	KM 27
AHX 3026	0,930	130	125	140	67	M 140x2	KM 28
AHX 3126	1,080	130	125	140	78	M 140x2	KM 28
AHX 3226	1,580	130	125	145	98	M 145x2	KM 29
AHX 3028	1,010	140	135	150	69	M 150x2	KM 30
AHX 3128	1,260	140	135	150	83	M 150x2	KM 30
AHX 3228	1,840	140	135	155	104	M 155x3	KM 31
AHX 3030	1,120	150	145	160	72	M 160x3	KM 32
AHX 3130	1,790	150	145	165	96	M 165x3	KM 33
AHX 3230	2,200	150	145	165	114	M 165x3	KM 33
AHX 3088	32,000	440	420	470	194	Tr 470x5	HML 94T
AHX 3188	49,800	440	420	480	270	Tr 480x5	HM 96T
AHX 3288	63,800	440	420	480	330	Tr 480x5	HM 96T
AHX 3092	35,200	460	440	490	202	Tr 490x5	HML 96T
AHX 3192	57,900	460	440	510	285	Tr 510x6	HM 102T
AHX 3292	74,500	460	440	510	349	Tr 510x6	HM 102T
AHX 3096	39,200	480	460	520	205	Tr 520x6	HML 104T
AHX 3196	63,100	480	460	530	295	Tr 530x6	HM 106T
AHX 3296	82,100	480	460	530	364	Tr 530x6	HM 106T

**MANGUITOS DE DESMONTAJE AHX23 / REMOVAL SLEEVES AHX23 / MANCHONS DE DÉMONTAGE AHX23 / ABZIEHHÜLSEN AHX23**

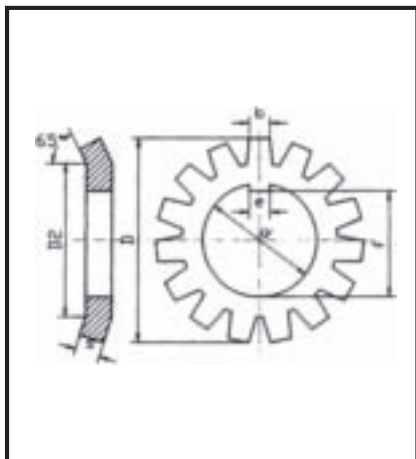
Tipo Type Type Typ	Peso Weight Poids Gewicht (kg)	Dimensiones Dimensions Dimensions Dimension				Roscado Thread Filetage Mit gewinde	Tuerca Nut Ecrou Mutter
		d	d1	d2	L		
AHX 2310	0,210	50	45	55	50	M 55x2	KM 11
AHX 2311	0,250	55	50	60	54	M 60x2	KM 12
AHX 2312	0,300	60	55	65	58	M 65x2	KM 13
AHX 2314	0,490	70	65	80	64	M 80x2	KM 16
AHX 2315	0,530	75	70	85	68	M 85x2	KM 17
AHX 2316	0,600	80	72	90	71	M 90x2	KM 18
AHX 2317	0,670	85	80	95	74	M 95x2	KM 19
AHX 2318	0,780	90	85	100	79	M 100x2	KM 20
AHX 2319	0,880	95	90	105	85	M 105x2	KM 21
AHX 2320	1,000	100	95	110	90	M 110x2	KM 22
AHX 2322	1,350	110	105	125	98	M 125x2	KM 25
AHX 2324	1,600	120	115	135	105	M 135x2	KM 27
AHX 2326	1,980	130	125	145	115	M 145x2	KM 29
AHX 2328	2,330	140	135	155	125	M 155x3	KM 31
AHX 2330	2,820	150	145	165	135	M 165x3	KM 33

# TUERCAS DE LA SERIE KM Y KML / NUTS OF THE KM AND KML SERIES ÉCROUS DE LA SÉRIE KM ET KML / MUTTERN DER SERIE KM UND KML



Tipo Type Type	Peso Weight Poids Gewicht (kg)	Roscado Thread Filetage Mit gewinde	Dimensiones Dimensions Dimensions Dimension				Tuerca Nut Écrou Mutter
			d	d1	d2	t	
KM 0	0,005	M 10x0,75	10	18	13,5	4	MB 0
KM 1	0,007	M 12x1	12	22	17	4	MB 1
KM 2	0,010	M 15x1	15	25	21	5	MB 2
KM 3	0,013	M 17x1	17	28	24	5	MB 3
KM 4	0,019	M 20x1	20	32	26	6	MB 4
KM 5	0,025	M 25x1,5	25	38	32	7	MB 5
KM 6	0,043	M 30x1,5	30	45	38	7	MB 6
KM 7	0,053	M 35x1,5	35	52	44	8	MB 7
KM 8	0,085	M 40x1,5	40	58	50	9	MB 8
KM 9	0,120	M 45x1,5	45	65	56	10	MB 9
KM 10	0,150	M 50x1,5	50	70	61	11	MB 10
KM 11	0,160	M 55x2	55	75	67	11	MB 11
KM 12	0,170	M 60x2	60	80	73	11	MB 12
KM 13	0,200	M 65x2	65	85	79	12	MB 13
KM 14	0,240	M 70x2	70	92	85	12	MB 14
KM 15	0,290	M 75x2	75	98	90	13	MB 15
KM 16	0,400	M 80x2	80	105	95	15	MB 16
KM 17	0,450	M 85x2	85	110	102	16	MB 17
KM 18	0,560	M 90x2	90	120	108	16	MB 18
KM 19	0,660	M 95x2	95	125	113	17	MB 19
KM 20	0,700	M 100x2	100	130	120	18	MB 20
KM 21	0,850	M 105x2	105	140	126	18	MB 21
KM 22	0,970	M 110x2	110	145	133	19	MB 22
KM 23	1,010	M 115x2	115	150	137	19	MB 23
KM 24	1,080	M 120x2	120	155	138	20	MB 24
KM 25	1,190	M 125x2	125	160	148	21	MB 25
KM 26	1,250	M 130x2	130	165	149	21	MB 26
KM 27	1,550	M 135x2	135	175	160	22	MB 27
KM 28	1,560	M 140x2	140	180	160	22	MB 28
KM 29	2,000	M 145x2	145	190	172	24	MB 29
KM 30	2,030	M 150x2	150	195	171	25	MB 30
KM 31	2,210	M 155x3	155	200	182	25	MB 31
KM 32	2,590	M 160x3	160	210	182	25	MB 32
KM 33	2,430	M 165x3	165	210	193	26	MB 33
KM 34	2,800	M 170x3	170	220	193	26	MB 34
KM 36	3,070	M 180x3	180	230	203	27	MB 36
KM 38	3,390	M 190x3	190	240	214	28	MB 38
KM 40	3,690	M 200x3	200	250	226	29	MB 40
KML 24	0,780	M 120x2	120	145	135	20	MBL 24
KML 26	0,880	M 130x2	130	155	145	21	MBL 26
KML 28	0,990	M 140x2	140	165	155	22	MBL 28
KML 30	1,380	M 150x2	150	180	170	24	MBL 30
KML 32	1,560	M 160x3	160	190	180	25	MBL 32
KML 34	1,720	M 170x3	170	200	190	26	MBL 34
KML 36	1,950	M 180x3	180	210	200	27	MBL 36
KML 38	2,080	M 190x3	190	220	210	28	MBL 38
KML 40	2,980	M 200x3	200	240	220	29	MBL 40

**ARANDELAS DE LA SERIE MB Y MBL / WASHERS OF THE MB AND MBL SERIES / RONDELLES DE LA SÉRIE MB ET MBL / UNTERLEBSSCHEIBEN DER SERIE MB UND MBL**



Tipo Type Type Typ	Peso Weight Poids Gewicht (kg)	Dimensiones Dimensions Dimensions Dimension						Tuerca Nut Écrou Mutter
		d	d1	d2	e	f	s	
MB 0	1,30	10	21	13,5	3	8,5	1	KM 0
MB 1	1,90	12	25	17	3	10,5	1	KM 1
MB 2	2,50	15	28	21	4	13,5	1	KM 2
MB 3	3,10	17	32	24	4	15,5	1	KM 3
MB 4	3,50	20	36	26	4	18,5	1	KM 4
MB 5	6,40	25	42	32	5	23	1	KM 5
MB 6	7,80	30	49	38	5	27,5	1,25	KM 6
MB 7	10,40	35	57	44	6	32,5	1,25	KM 7
MB 8	12,30	40	62	50	6	37,5	1,25	KM 8
MB 9	15,20	45	69	56	6	42,5	1,25	KM 9
MB 10	16,00	50	74	61	6	47,5	1,25	KM 10
MB 11	19,60	55	81	67	8	52,5	1,25	KM 11
MB 12	25,30	60	86	73	8	57,5	1,5	KM 12
MB 13	29,00	65	92	79	8	62,5	1,5	KM 13
MB 14	30,40	70	98	85	8	66,5	1,5	KM 14
MB 15	35,60	75	104	90	8	71,5	1,5	KM 15
MB 16	46,40	80	112	95	10	76,5	1,75	KM 16
MB 17	52,40	85	119	102	10	81,5	1,75	KM 17
MB 18	62,30	90	126	108	10	86,5	1,75	KM 18
MB 19	67,00	95	133	113	10	91,5	1,75	KM 19
MB 20	76,50	100	142	120	12	96,5	1,75	KM 20
MB 21	82,60	105	145	126	12	100,5	1,75	KM 21
MB 22	94,00	110	154	133	12	105,5	1,75	KM 22
MB 23	108,00	115	159	137	12	110,5	2	KM 23
MB 24	105,00	120	164	138	14	115	2	KM 24
MB 25	118,00	125	170	148	14	120	2	KM 25
MB 26	113,00	130	175	149	14	125	2	KM 26
MB 27	144,00	135	185	160	14	130	2	KM 27
MB 28	142,00	140	192	160	15	135	2	KM 28
MB 29	168,00	145	202	172	15	140	2	KM 29
MB 32	155,00	150	205	171	15	145	2	KM 32
MB 31	209,00	155	212	182	15	147,5	2,5	KM 31
MB 32	222,00	160	217	182	18	154	2,5	KM 32
MB 33	241,00	165	222	193	18	157,5	2,5	KM 33
MB 34	247,00	170	232	193	18	164	2,5	KM 34
MB 36	268,00	180	242	203	20	174	2,5	KM 36
MB 38	178,00	190	252	214	20	184	2,5	KM 38
MB 40	193,00	200	262	226	20	194	2,5	KM 40
MBL 24	77,00	120	151	135	14	115	2	KML 24
MBL 26	87,00	130	161	145	14	125	2	KML 26
MBL 28	109,00	140	171	155	16	135	2	KML 28
MBL 30	113,00	150	188	170	16	145	2	KML 30
MBL 32	162,00	160	199	180	18	154	2,5	KML 32
MBL 34	170,00	170	211	190	18	164	2,5	KML 34
MBL 36	180,00	180	221	200	20	174	2,5	KML 36
MBL 38	205,00	190	231	210	20	184	2,5	KML 38
MBL 40	214,00	200	245	220	20	194	2,5	KML 40