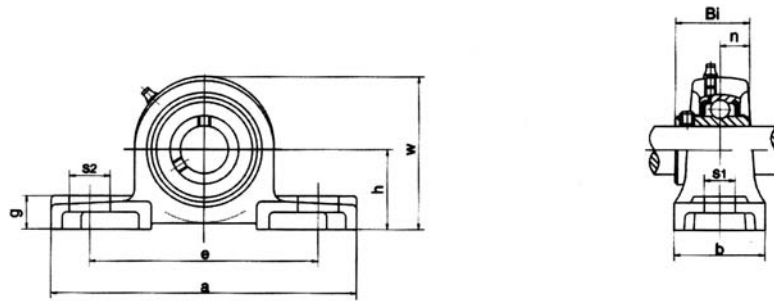


# SOPORTES / PILLOW-BLOCKS / PALIERS / STEHLAGERGEHÄUSE

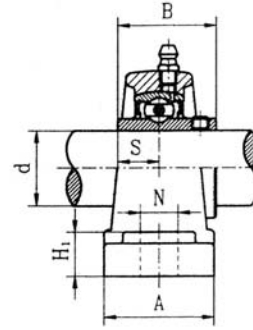
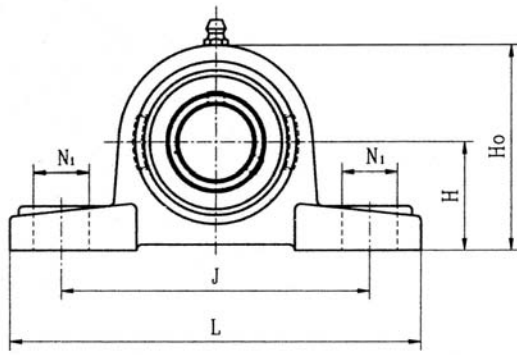
## UCP200



Soportes Pillow blocks Paliers Stehlagergehäuse No.	Diámetro del eje Shaft Diameter Diamètre du axe Achsendurchmesser d		Dimensiones Dimensions Dimensions Dimension										Rodamiento Bearing Roulement Kugellager No.	Caja Housing Boîte Gehäuse No.	Peso Weight Poids Gewicht (kg)
	in	mm	h	a	e	b	s1	s2	g	w	n	Bi			
UCP 201 201-8	1/2	12	30,2	127	95	38	13	19	14	62	11,5	27,4	UC 201 201-8	P201	0,65
UCP 202 202-10	5/8	15	30,2	127	95	38	13	19	14	62	11,5	27,4	UC 202 202-10	P202	0,63
UCP 203 203-11	11/16	17	30,2	127	95	38	13	19	14	62	11,5	27,4	UC 203 203-11	P203	0,60
UCP 204-12 204	3/4	20	33,3	127	95	38	13	19	14	62	11,5	27,4	UC 204-12 204	P204	0,66
UCP 205-14 205-15 205	7/8 15/16	25	36,5	140	105	38	13	19	15	71	14,3	34,1	UC 205-14 205-15 205	P205	0,80
UCP 206-18 206	1 1-1/8	30	42,9	165	121	48	17	21	17	83	15,9	38,1	UC 206-18 206	P206	1,30
UCP 206-19 206-20	1-3/16 1-1/4	35	47,6	167	127	48	17	21	18	93	17,5	42,9	UC 206-19 206-20	P207	1,60
UCP 207-20 207-21 207-22 207	1-1/4 1-5/16 1-3/8												UC 207-20 207-21 207-22 207		
UCP 207-23 208-24 208-25 208	1-7/16 1-1/2 1-9/16												UC 207-23 208-24 208-25 208		
UCP 209-26 209-27 209-28 209	1-5/8 1-11/16 1-3/4												UC 209-26 209-27 209-28 209		
UCP 210-30 210-31 210	1-7/8 1-15/16	40	54,0	190	146	54	17	21	20	106	19,0	49,2	UC 210-30 210-31 210	P209	2,18
UCP 211-32 211-34 211	2 2-1/8	45	57,2	206	159	60	20	25	21	114	19,0	51,6	UC 211-32 211-34 211	P210	2,68
UCP 211-35 212-36 212	2-3/16 2-1/4	50	63,5	219	171	60	20	25	23	126	22,2	55,6	UC 212-36 212	P211	3,27
UCP 212-38 212-39	2-3/8 2-7/16	55	69,8	241	184	70	20	25	25	138	25,4	65,1	UC 212-38 212-39	P212	4,52
UCP 213-39 213-40 213	2-7/16 2-1/2	UC 213-39 213-40 213													
UCP 214-43 214-44 214	2-11/16 2-3/4	UC 214-43 214-44 214													
UCP 215-47 215 215-48	2-15/16 3	UC 215-47 215 215-48													
UCP 216 UCP 217-52 217	3-1/4	60	76,2	265	203	70	25	29	27	151	25,4	65,1	UC 216 UC 217-52 217	P213	5,70
UCP 218-56 218	3-1/2	65	79,4	266	210	72	25	31	27	157	30,2	74,6	UC 218-56 218	P214	6,66
		70	82,6	275	217	74	25	31	28	163	33,3	77,8	UC 215-47 215 215-48	P215	7,40
		75	88,9	292	232	78	25	31	30	175	33,3	82,6	UC 216 UC 217-52 217	P216	9,00
		80	95,2	310	247	83	25	31	32	187	34,1	85,7	UC 216 UC 217-52 217	P217	11,00
		85	101,6	327	262	88	27	33	33	200	39,7	96,0	UC 218-56 218	P218	13,00
		90													

# SOPORTES / PILLOW-BLOCKS / PALIERS / STEHLAGERGEHÄUSE

## UCPX200

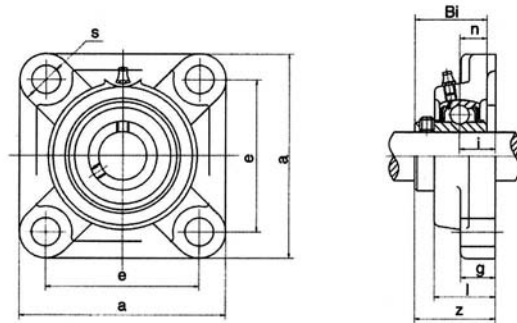


**UCFX**  
**Tipo tornillo de fijación / Set-screw type**  
*Type vis de fixation / Typ Befestigungsschraube*

Soportes Pillow blocks Paliers Stehlagergehäuse No.	Diámetro del eje Shaft Diameter Diamètre du axe Achsendurchmesser		Dimensiones Dimensions Dimensions Dimension										Tamaño del perno Bolt size Taille du boulon Stiftgröße	Rodamiento Bearing Roulement Kugellager No.	Caja Housing Boîte Gehäuse No.	Peso Weight Poids Gewicht (kg)
	in	mm	h	l	j	a	n	n1	h1	h0	s	b				
UCPX 205-14	7/8	25	44,4	159	119	51	17	20	17	85	15,9	38,1	M14	UCX 205-14	PX205	1,5
205-15	15/16		UCX													
205	205-16															
205-16				1												
UCPX 206-18		1-1/8		47,6	175	127	54	17	20	20	93	17,5	42,9	M14	UCX 206-18	PX206
206		30	UCX													
206-19	1-3/16			206-19												
206-20	1-1/4															
UCPX 207-22	1-3/8				54	203	144	57	17	20	21	105	19	49,2	M14	UCX 207-22
207	35	UCX														
207-23			1-7/16	207-23												
UCPX 208-24	1-1/12	58,7	222		156	65	20	23	23	112	19	49,2	M16	UCX 208-24	PX208	3,5
208	40	UCX														
UCPX 209-26			1-5/8	58,7	222	156	67	20	23	25	116	19	51,6	M16	UCX 209-26	PX209
209-27	1-11/16	45	UCX													
209-28	1-3/4															
UCPX 210-30	1-7/8			63,5	240	171	71	20	23	24	126	22,2	55,6	M16	UCX 210-30	PX210
210-31	1-15/16	50	UCX													
210-32	2															
UCPX 211-34	2-1/8			69,8	260	184	79	25	28	29	137	25,4	65,1	M20	UCX 211-34	PX211
211	55	UCX														
211-35			2-3/16	211-35												
211-36			2-1/4													
UCPX 212		60	76,2		280	203	81	25	28	31	149	25,4	65,1	M20	UCX 212	PX212
212-38	2-3/8	60	UCX													
212-39	2-7/16															
UCPX 213-40	2-1/2			76,2	286	203	83	25	28	33	152	30,2	74,6	M20	UCX 213-40	PX213
213	65	UCX														
UCPX 214-44			2-3/4	88,9	320	229	85	27	30	34	170	33,3	77,8	M22	UCX 214-44	PX214
214	70	UCX														
UCPX 215				88,9	330	229	92	27	30	35	175	33,3	82,6	M22	UCX 215	PX215
215-48	3	75	UCX													
UCPX 216				80	101,6	378	283	99	27	30	37	194	34,1	85,7	M22	UCX 216
216	80	UCX														

# SOPORTES / PILLOW-BLOCKS / PALIERS / STEHLAGERGEHÄUSE

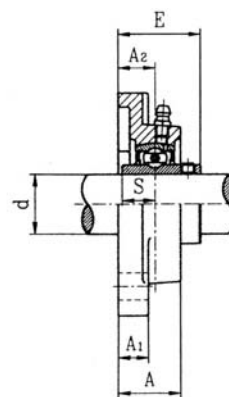
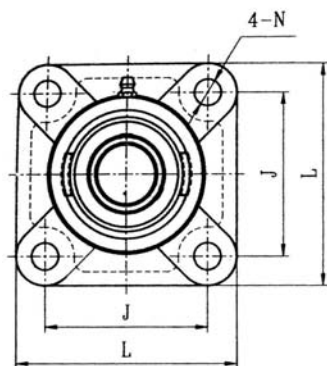
## UCF200



Soportes Pillow blocks Paliers Stehlagergehäuse No.	Diámetro del eje Shaft Diameter Diamètre du axe Achsdurchmesser d		Dimensiones Dimensions Dimensions Dimension									Rodamiento Bearing Roulement Kugellager No.	Caja Housing Boîte Gehäuse No.	Peso Weight Poids Gewicht (kg)
	in	mm	a	e	i	g	l	z	s	n	Bi			
UCF 201 201-8	1/2	12	86	64	15	11	25,5	30,9	12	11,5	27,4	UC 201 201-8	F201	0,58
UCF 202 202-10	5/8	15	86	64	15	11	25,5	30,9	12	11,5	27,4	UC 202 202-10	F202	0,56
UCF 203 203-11	11/16	17	86	64	15	11	25,5	30,9	12	11,5	27,4	UC 203 203-11	F203	0,54
UCF 204-12 204	3/4	20	86	64	15	11	25,5	30,9	12	12,3	31	UC 204-12 204	F204	0,61
UCF 205-14 205-15 205	7/8 15/16	25	95	70	16	13	27	35,8	12	14,3	34,1	UC 205-14 205-15 205	F205	0,80
UCF 206-18 206	1-1/8	30	108	83	18	13	31	40,2	12	15,9	38,1	UC 206-18 206	F206	1,11
UCF 206-19 206-20	1-3/16 1-1/4													
UCF 207-20 207-21 207-22 207	1-1/4 1-5/16 1-3/8	35	117	92	19	15	34	44,4	14	17,5	42,9	UC 207-20 207-21 207-22 207	F207	1,66
UCF 207-23 207-24	1-7/16 1-1/2													
UCF 208-24 208-25 208	1-1/2 1-9/16	40	130	102	21	15	36	51,2	16	19	49,2	UC 208-24 208-25 208	F208	1,93
UCF 209-26 209-27 209-28 209	1-5/8 1-11/16 1-3/4	45	137	105	22	16	38	52,2	16	19	49,2	UC 209-26 209-27 209-28 209	F209	2,28
UCF 210-30 210-31 210	1-7/8 1-15/16	50	143	111	22	16	40	54,6	16	19	51,6	UC 210-30 210-31 210	F210	2,57
UCF 211-32 211-34 211	2 2-1/8	55	162	130	25	18	43	58,4	19	22,2	55,6	UC 211-32 211-34 211	F211	3,98
UCF 211-35 212-36 212	2-3/16 2-1/4	60	175	143	29	18	48	68,7	19	25,4	65,1	UC 211-35 212-36 212	F212	4,3
UCF 212-38 212-39 212-39	2-3/8 2-7/16													
UCF 213-39 213-40 213	2-7/16 2-1/2	65	187	149	30	22	50	69,7	19	25,4	65,1	UC 213-39 213-40 213	F213	5,49
UCF 214-43 214-44 214	2-11/16 2-3/4	70	193	152	31	22	54	75,4	19	30,2	74,6	UC 214-43 214-44 214	F214	6,47
UCF 215-47 215 215-48	2-15/16 3	75	200	159	34	22	56	78,5	19	33,3	77,8	UC 215-47 215 215-48	F215	6,54
UCF 216 UCF 217-52 217	3-1/4	80 85	208 220	165 175	34 36	22 24	58 63	83,3 87,6	23 23	33,3 34,1	82,6 85,7	UC 216 UC 217-52 217	F216 F217	7,86 9,77
UCF 218-56 218	3-1/2	90	235	187	40	24	68	96,3	23	39,7	96,0	UC 218-56 218	F218	11,72

# SOPORTES / PILLOW-BLOCKS / PALIERS / STEHLAGERGEHÄUSE

## UCFX200

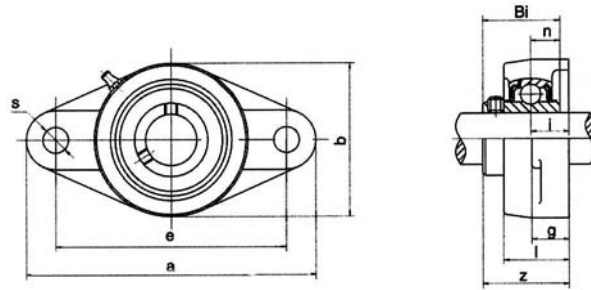


Soportes Pillow blocks Paliers Stehlagergehäuse No.	Diámetro del eje Shaft Diameter Diamètre du axe Achsendurchmesser d		Dimensiones Dimensions Dimensions Dimension								Tamaño del perno Bolt size Taille du boulon Stiftgröße	Rodamiento Bearing Roulement Kugellager No.	Caja Housing Boîte Gehäuse No.	Peso Weight Poids Gewicht (kg)
	in	mm	l	j	a2	a1	a	e	n	s				
UCFX 205-14 205-15 <b>205</b> 205-16	7/8 15/16  1	  <b>25</b>  	108	82,5	18	13	30	40,2	11,5	15,9	M10	UCX 205-14 205-15 <b>205</b> 205-16	FX205	1,2
UCFX 206-18 <b>206</b> 206-19 206-20	1-1/8  1-3/16 1-1/4	  <b>30</b>  	117	92	19	14	34	44,4	13	17,5	M12	UCX 206-18 <b>206</b> 206-19 206-20	FX206	1,6
UCFX 207-22 <b>207</b> 207-23	1-3/8  1-7/16	  <b>35</b>  	130	101,5	21	14	38	51,2	13	19	M12	UCX 207-22 <b>207</b> 207-23	FX207	2,0
UCFX 208-24 208-25 UCFX 208	1-1/12 1-9/16  	  <b>40</b>  	137	105	22	14	40	52,2	15	19	M14	UCX 208-24 208-25 <b>UCX 208</b>	FX208	2,4
209-26 209-27 209-28 <b>209</b>	1-5/8 1-11/16 1-3/4  	   <b>45</b>  	143	111	23	14	40	55,6	15	19	M14	UCX 209-26 209-27 209-28 <b>209</b>	FX209	2,7
UCFX 210-30 210-31 <b>210</b> 210-32	1-7/8 1-15/16  2	  <b>50</b>  	162	130	26	20	44	59,4	17	22,2	M16	UCX 210-30 210-31 <b>210</b> 210-32	FX210	3,7
UCFX 211-34 <b>211</b> 211-35 211-36	2-1/8  2-3/16 2-1/4	  <b>55</b>  	175	143	29	20	49	68,7	17	25,4	M16	UCX 211-34 <b>211</b> 211-35 211-36	FX211	4,9
UCFX 212 212-38 212-39	 2-3/8 2-7/16	 <b>60</b>  	187	149	34	21	57	73,7	17	25,4	M16	UCX 212 212-38 212-39	FX212	5,7
UCFX 213-40 <b>213</b>	2-1/2	<b>65</b>	187	149	34	21	59	78,4	17	30,2	M16	UCX 213-40 <b>213</b>	FX213	6,3
UCFX 214-44 <b>214</b>	2-3/4	<b>70</b>	197	152	37	24	60	81,5	20	33,3	M18	UCX 214-44 <b>214</b>	FX214	7,0
UCFX 215 215-48	 3	<b>75</b>  	197	152	40	24	68	89,3	20	33,3	M18	UCX 215 215-48	FX215	8,4
UCFX 216		<b>80</b>	214	171	40	24	70	91,6	20	34,1	M18	UCX 216	FX216	9,4

SOPORTES - PILLOW BLOCKS - PALIERS - STEHLAGERGEHÄUSE

# SOPORTES / PILLOW-BLOCKS / PALIERS / STEHLAGERGEHÄUSE

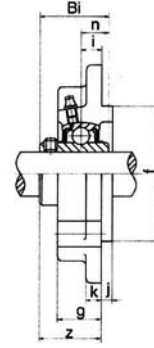
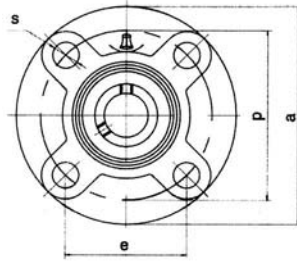
## UCFL200



Soportes Pillow blocks Paliers Stehlagergehäuse No.	Diámetro del eje Shaft Diameter Diamètre du axe Achsendurchmesser d		Dimensiones Dimensions Dimensions Dimension										Rodamiento Bearing Roulement Kugellager No.	Caja Housing Boîte Gehäuse No.	Peso Weight Poids Gewicht (kg)
	in	mm	a	e	b	i	g	l	z	s	n	Bi			
UCFL 201 201-8	1/2	12	113	90	60	15	12	25,5	30,9	12	11,5	27,4	UC 201 201-8	FL201	0,43
UCFL 202 202-10	5/8	15	113	90	60	15	12	25,5	30,9	12	11,5	27,4	UC 202 202-10	FL202	0,42
UCFL 203 203-11	11/16	17	113	90	60	15	12	25,5	30,3	12	11,5	27,4	UC 203 203-11	FL203	0,41
UCFL 204 204-12	3/4	20	113	90	60	15	12	25,5	33,7	12	11,5	31,4	UC 204-12 204	FL204	0,48
UCFL 205-14 205-15 205	7/8 15/16	25	130	99	68	16	14	27	35,8	16	14,3	34,1	UC 205-14 205-15 205	FL205	0,6
UCFL 206-18 206	1 1-1/8	30	148	117	80	18	14	36	40,2	16	15,9	38,1	UC 206-18 206	FL206	0,98
UCFL 206-19 206-20	1-3/16 1-1/4														
UCFL 207-20 207-21 207-22 207	1-1/4 1-5/16 1-3/8	35	161	130	90	19	16	34	44,4	16	17,5	42,9	UC 207-20 207-21 207-22 207	FL207	1,31
UCFL 207-23 208-24 208-25 208	1-7/16 1-1/2 1-9/16	40	175	144	100	21	16	36	51,2	16	19	49,2	UC 208-24 208-25 208	FL208	1,53
UCFL 209-26 209-27 209-28 209	1-5/8 1-11/16 1-3/4	45	188	148	108	22	18	38	52,2	19	19	49,2	UC 209-26 209-27 209-28 209	FL209	1,68
UCFL 210-30 210-31 210	1-7/8 1-15/16	50	197	157	115	22	18	40	54,6	19	19	51,6	UC 210-30 210-31 210	FL210	1,88
UCFL 211-32 211-34 211	2 2-1/8	55	224	184	130	25	20	43	58,4	19	22,2	55,6	UC 211-32 211-34 211	FL211	3,1
UCFL 211-35 212-36 212	2-3/16 2-1/4	60	250	202	140	29	20	48	68,7	23	25,4	65,1	UC 212-36 212	FL212	4
UCFL 212-38 212-39	2-3/8 2-7/16														
UCFL 213-39 213-40 213	2-7/16 2-1/2	65	258	210	155	30	24	50	69,7	23	25,4	65,1	UC 213-39 213-40 213	FL213	5
UCFL 214-43 214-44 214	2-11/16 2-3/4	70	265	216	160	31	24	54	75,4	23	30,2	74,6	UC 214-43 214-44 214	FL214	5,6
UCFL 215-47 215	2-15/16	75	275	225	165	34	24	56	78,5	23	33,3	77,8	UC 215-47 215	FL215	6,2
UCFL 215-48	3														
UCFL 216 UCFL 217-52 217	3-1/4	80 85	290 305	233 248	180 190	34 36	24 26	58 63	83,3 87,6	25 25	33,3 34,1	82,6 85,7	UC 216 UC 217-52 217	FL216 FL217	8,2 9,26
UCFL 218-56 218	3-1/2	90	320	265	205	40	26	68	96,3	25	39,7	96,0	UC 218-56 218	FL218	11,73

# SOPORTES / PILLOW-BLOCKS / PALIERS / STEHLAGERGEHÄUSE

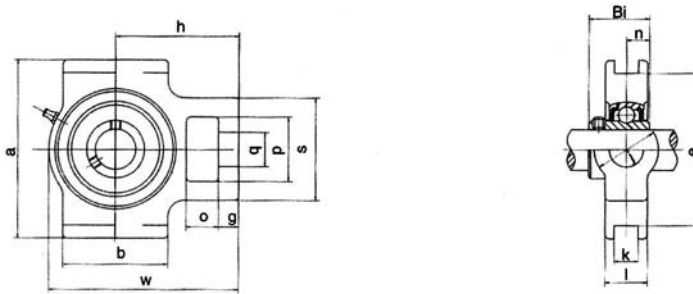
## UCFC200



Soportes Pillow blocks Paliers Stehlagergehäuse No.	Diámetro del eje Shaft Diameter Diamètre du axe Achsendurchmesser d		Dimensiones Dimensions Dimensions Dimension													Rodamiento Bearing Roulement Kugellager No.	Caja Housing Boîte Gehäuse No.	Peso Weight Poids Gewicht (kg)
	in	mm	a	p	i	g	j	k	s	e	f	z	n	Bi				
UCFC 201 201-8	1/2	12	100	78	10	20,5	5	7	12	55,1	62	25,9	11,5	27,4	UC 201 201-8	FC201	0,78	
UCFC 202 202-10	5/8	15	100	78	10	20,5	5	7	12	55,1	62	25,9	11,5	27,4	UC 202 202-10	FC202	0,77	
UCFC 203 203-11	11/16	17	100	78	10	20,5	5	7	12	55,1	62	25,9	11,5	27,4	UC 203 203-11	FC203	0,76	
UCFC 204 204-12	3/4	20	100	78	10	20,5	5	7	12	55,1	62	28,7	12,3	31	UC 204-12 204	FC204	0,81	
UCFC 205-14 205-15 205	7/8 15/16	25	115	90	10	21	6	7	12	63,6	70	29,8	14,3	34,1	UC 205-14 205-15 205	FC205	1,09	
UCFC 206-18 206	1 1-1/8	30	125	100	10	23	8	8	12	70,7	80	32,2	15,9	38,1	UC 206-18 206	FC206	1,51	
UCFC 206-19 206-20 207-20 207-21 207-22 207	1-3/16 1-1/4 1-1/4 1-5/16 1-3/8	35	135	110	11	26	8	9	14	77,8	90	36,4	17,5	42,9	UC 206-19 206-20 207-20 207-21 207-22 207	FC207	1,98	
UCFC 207-23 208-24 208-25 208	1-7/16 1-1/2 1-9/16	40	145	120	11	26	10	9	14	84,8	100	41,2	19	49,2	UC 207-23 208-24 208-25 208	FC208	2,32	
UCFC 209-26 209-27 209-28 209	1-5/8 1-11/16 1-3/4	45	160	132	10	26	12	14	16	93,3	105	40,2	19	49,2	UC 209-26 209-27 209-28 209	FC209	3,07	
UCFC 210-30 210-31 210	1-7/8 1-15/16	50	165	138	10	28	12	14	16	97,6	110	42,6	19	51,6	UC 210-30 210-31 210	FC210	3,28	
UCFC 211-32 211-34 211	2 2-1/8	55	185	150	13	31	12	15	19	106,1	125	46,4	22,2	55,6	UC 211-32 211-34 211	FC211	4,2	
UCFC 211-35 212-36 212	2-3/16 2-1/4	60	195	160	17	36	12	15	19	113,1	135	56,7	25,4	65,1	UC 211-35 212-36 212	FC212	5,45	
UCFC 212-38 212-39 213-39 213-40 213	2-3/8 2-7/16 2-7/16 2-1/2	65	205	170	16	36	14	15	19	120,2	145	55,7	25,4	65,1	UC 212-38 212-39 213-39 213-40 213	FC213	5,91	
UCFC 214-43 214-44 214	2-11/16 2-3/4	70	215	177	17	40	14	18	19	125,1	150	61,4	30,2	74,6	UC 212-36 212 212-38 212-39 213-39 213-40 213	FC214	7,26	
UCFC 215-47 215 215-48	2-15/16 3	75	220	184	18	40	16	18	19	130,1	160	62,5	33,3	77,8	UC 214-43 214-44 214	FC215	8,02	
UCFC 216 UCFC 217-52 217	3-1/4	80 85	240 250	200 208	18 18	42 45	16 18	18 20	23 23	141,4 147,1	170 180	67,3 69,6	33,3 34,1	82,6 87,5	UC 215-47 215 215-48	FC216 FC217	9,92 11,58	
UCFC 218-56 218	3-1/2	90	265	220	22	50	18	20	23	155,5	190	78,3	39,7	96,0	UC 216 216 217-52 217	FC218	13,74	

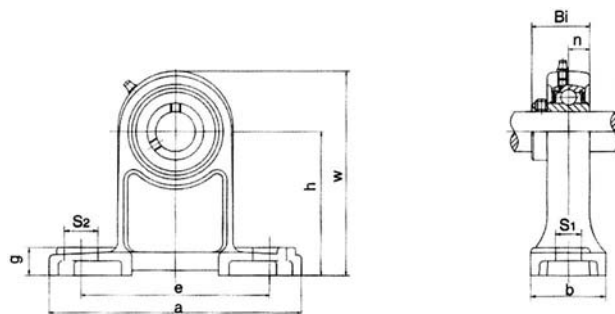
# SOPORTES / PILLOW-BLOCKS / PALIERS / STEHLAGERGEHÄUSE

## UCT200



Soportes Pillow blocks Paliers Stehlagergehäuse No.	Diámetro del eje Shaft Diameter Diamètre du axe Achsendurchmesser d		Dimensiones Dimensions Dimensions Dimension														Rodamiento Bearing Roulement Kugellager No.	Caja Housing Boite Gehäuse No.	Peso Weight Poids Gewicht (kg)	
	in	mm	o	g	s	p	q	b	k	e	a	w	j	l	h	b				Bi
UCT 201 201-8	1/2	12	16	10	51	32	19	51	12	76	89	94	32	21	61	11,5	27,4	UC 201 201-8	T201	0,79
UCT 202 202-10	5/8	15	16	10	51	32	19	51	12	76	89	94	32	21	61	11,5	27,4	UC 202 202-10	T202	0,78
UCT 203 203-11	11/16	17	16	10	51	32	19	51	12	76	89	94	32	21	61	11,5	27,4	UC 203 203-11	T203	0,77
UCT 204-12 204	3/4	20	16	10	51	32	19	51	12	76	89	94	32	21	61	12,3	31,4	UC 204-12 204	T204	0,81
UCT 205-14 205-15 205	7/8 15/16	25	16	10	51	32	19	51	12	76	89	97	32	24	62	14,3	34,1	UC 205-14 205-15 205	T205	0,92
UCT 206-18 206	1-1/8	30	16	10	56	37	22	57	12	89	102	113	37	28	70	15,9	38,1	UC 206-18 206	T206	1,01
UCT 206-19 206-20	1-3/16 1-1/4		16	13	64	37	22	64	12	89	102	129	37	30	78	17,5	42,9	UC 206-19 206-20		
UCT 207-20 207-21 207-22 207	1-1/4 1-5/16 1-3/8	35	16	13	64	37	22	64	12	89	102	129	37	30	78	17,5	42,9	UC 207-20 207-21 207-22 207	T207	1,70
UCT 207-23 207-24	1-7/16 1-1/2		19	16	83	49	29	83	16	102	114	144	49	33	88	19,0	49,2	UC 207-23 207-24		
UCT 208-24 208-25 208	1-1/2 1-9/16	40	19	16	83	49	29	83	16	102	114	144	49	33	88	19,0	49,2	UC 208-24 208-25 208	T208	2,43
UCT 209-26 209-27 209-28 209	1-5/8 1-11/16 1-3/4	45	19	16	83	49	29	83	16	102	117	144	49	35	87	19,0	49,2	UC 209-26 209-27 209-28 209	T209	2,58
UCT 210-30 210-31 210	1-7/8 1-15/16	50	19	16	83	49	29	86	16	102	117	149	49	37	90	19,0	51,6	UC 210-30 210-31 210	T210	2,78
UCT 211-32 211-34 211	2 2-1/8	55	25	19	102	64	35	95	22	130	146	171	64	38	106	22,2	55,6	UC 211-32 211-34 211	T211	4,17
UCT 211-35 212-36 212	2-3/16 2-1/4	60	32	19	102	64	35	102	22	130	146	194	64	42	119	25,4	65,1	UC 211-35 212-36 212	T212	4,90
UCT 212-38 212-39 213-39 213	2-3/8 2-7/16 2-7/16 2-1/2	65	32	21	111	70	41	121	26	151	167	224	70	44	137	25,4	65,1	UC 212-38 212-39 213-39 213	T213	7,30
UCT 213-40 214-43 214-44 214	2-1/2 2-11/16 2-3/4	70	32	21	111	70	41	121	26	151	167	224	70	46	137	30,2	74,6	UC 213-40 214-43 214-44 214	T214	7,36
UCT 215-47 215 215-48	2-15/16 3	75	32	21	111	70	41	121	26	151	167	232	70	48	140	33,3	77,8	UC 215-47 215 215-48	T215	7,99
UCT 216 UCT 217-52 217	3-1/4	80 85	32 38	21 29	111 124	70 73	41 48	121 157	26 30	165 173	184 198	235 260	70 73	51 54	140 162	33,3 34,1	82,6 85,7	UC 216 UC 217-52 217	T216 T217	8,92 11,46

# SOPORTES / PILLOW-BLOCKS / PALIERS / STEHLAGERGEHÄUSE UCPH200



Soportes Pillow blocks Paliers Stehlagergehäuse No.	Diámetro del eje Shaft Diameter Diamètre du axe Achsendurchmesser d		Dimensiones Dimensions Dimensions Dimension										Rodamiento Bearing Roulement Kugellager No.	Caja Housing Boîte Gehäuse No.	Peso Weight Poids Gewicht (kg)
	in	mm	h	a	e	b	s1	s2	g	w	n	Bi			
UCPH 201 201-8	1/2	12	70	127	95	40	13	19	15	101	11,5	27,4	UC 201 201-8	PH201	0,93
UCPH 202 202-10	5/8	15	70	127	95	40	13	19	15	101	11,5	27,4	UC 202 202-10	PH202	0,92
UCPH 203 203-11	11/16	17	70	127	95	40	13	19	15	101	1,5	27,4	UC 203 203-11	PH203	0,91
UCPH 204-12 204	3/4	20	70	127	95	40	13	19	15	101	12,3	31,0	UC 204-12 204	PH204	0,96
UCPH 205-14 205-15 205 205-16	7/8 15/16 1	25	80	140	105	50	13	19	16	114	14,3	34,1	UC 205-14 205-15 205 205-16	PH205	1,20
UCPH 206-18 206 206-19 206-20	1-1/8 1-3/16 1-1/4	30	90	165	121	50	17	21	18	130	15,9	38,1	UC 206-18 206 206-19 206-20	PH206	1,60
UCPH 207-20 207-21 207-22 207 207-23	1-1/4 1-5/16 1-3/8 1-7/16	35	95	167	127	60	17	21	19	140	17,5	42,9	UC 207-20 207-21 207-22 207 207-23	PH207	2,10
UCPH 208-24 208-25 208	1-1/2 1-9/16	40	100	184	137	70	17	25	19	149	19,0	49,2	UC 208-24 208-25 208	PH208	2,70
UCPH 209-26 209-27 209-28 209	1-5/8 1-11/16 1-3/4	45	105	190	146	70	17	25	20	157	19,0	49,2	UC 209-26 209-27 209-28 209	PH209	3,10
UCPH 210-30 210-31 210	1-7/8 1-15/16	50	110	206	159	70	20	25	22	165	19,0	51,6	UC 210-30 210-31 210	PH210	3,50

SOPORTES - PILLOW BLOCKS - PALIERS - STEHLAGERGEHÄUSE